

# Gipstrimmer HSS-99 und HSS-88 KFO Zubehör

Zum bissorientierten Trimmen von Kiefermodellen



BETRIEBSANLEITUNG

**Sehr geehrter Kunde,**

wir freuen uns, dass Sie sich für ein Produkt aus dem Wassermann-Portfolio entschieden haben. Wassermann Dental-Maschinen bieten Ihnen höchste Qualität und neueste Technologie.

Um die Leistungsfähigkeit des Zubehörs voll ausnutzen zu können und viele Jahre Freude an diesem Produkt zu haben, lesen Sie bitte vor dem Anschließen und der Inbetriebnahme diese Betriebsanleitung sorgfältig durch und bedienen Sie das Zubehör den Anweisungen entsprechend. Die Betriebssicherheit und die Funktion des Zubehörs können nur dann gewährleistet werden, wenn sowohl die allgemeinen Sicherheits- und Unfallverhütungsvorschriften des Gesetzgebers als auch die Sicherheitshinweise in der Bedienungsanleitung beachtet werden. Wir übernehmen keine Haftung für Schäden, die durch unsachgemäßen Gebrauch bzw. fehlerhafte Bedienung entstehen.



Bitte stellen Sie sicher, dass alle Personen, die das Gerät bedienen, die Betriebsanleitung gelesen und verstanden haben.

Bewahren Sie die Betriebsanleitung an einem sicheren Ort auf, um im Bedarfsfall jederzeit darauf zurückgreifen zu können.



Das Zubehör entspricht den zutreffenden EU Richtlinien.



Das Richtlicht unterliegt den EU Richtlinien 2002/96/EG (WEEE Richtlinie).

**Firmenanschrift:**

Wassermann Dental-Maschinen GmbH

Rudorffweg 15-17

D-21031 Hamburg

Tel.: +49 (0)40/ 730 926 - 0 Fax.: +49 (0)40/ 730 37 24

E-mail: [info@wassermann-dental.com](mailto:info@wassermann-dental.com)

[www.wassermann.hamburg](http://www.wassermann.hamburg)

## Inhaltsverzeichnis

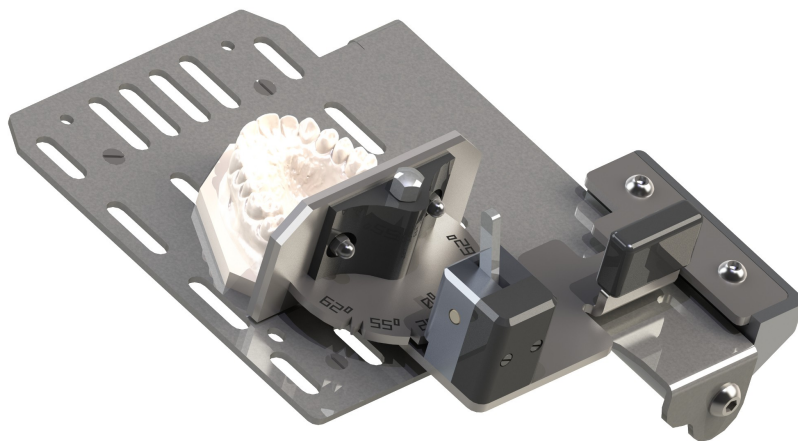
1 Merkmale.....	4
1.1 Schleifvorrichtung.....	4
1.1.1 Abbildung HSS-99 Schleifvorrichtung KMS nach Begg (Artikel Nr. 164130).....	4
1.1.2 Abbildung HSS-88 Schleifvorrichtung KMS nach Begg (Artikel Nr. 168140).....	4
1.2 Richtlicht Laser.....	5
1.2.1 Abbildung HSS-99 Richtlicht Laser kompl. (Artikel Nr. 164110).....	5
1.2.2 Abbildung HSS-88 Richtlicht Laser kompl. (Artikel Nr. 168120).....	5
2 Kennzeichnung der Sicherheitshinweise in dieser Anleitung.....	6
3 Sicherheitshinweise.....	6
3.1 Haftung für Funktion und Schäden.....	7
4 Anwendungsbereich.....	8
5 Vor der Inbetriebnahme.....	9
5.1 Transport.....	9
5.2 Aufstellung eines Gipstrimmers inkl. montiertem KFO-Zubehör.....	9
5.3 Lagerung.....	9
6 Installation / Inbetriebnahme.....	10
7 Bedienung.....	10
7.1 Allgemeine Bedienungshinweise.....	10
7.2 Schleifvorgang.....	11
7.2.1 Wichtiger Hinweis zur Bedienung der Schleifvorrichtung.....	11
7.2.2 Bedienung Schleifvorrichtung und Richtlicht.....	11
7.3 Justage des Richtlichtes.....	12
8 Störungssuche/Fehlerbehebung.....	13
9 Instandhaltung.....	13
9.1 Reinigung.....	13
9.1.1 Reinigungshinweise für die Schleifvorrichtung.....	14
9.2 Wartung.....	15
9.3 Reparaturen.....	15
9.4 Ersatzteile.....	15
9.5 Service-Hotline 040 / 730 92 6-0.....	15
9.6 Einbau Rep-Set LED (Artikel Nr. 164132).....	15
9.7 Einbau Rep-Set Laser (Artikel Nr. 164134).....	15
9.8 Lieferumfang/Zubehör.....	16
9.9 Garantie.....	16
10 Technische Daten.....	17
11 Entsorgung von Geräten.....	18
11.1 Entsorgungshinweis für die Länder der EU.....	18
11.2 Besondere Hinweise für Kunden in Deutschland.....	18
12 EG-Konformitätserklärung.....	19

## 1 Merkmale

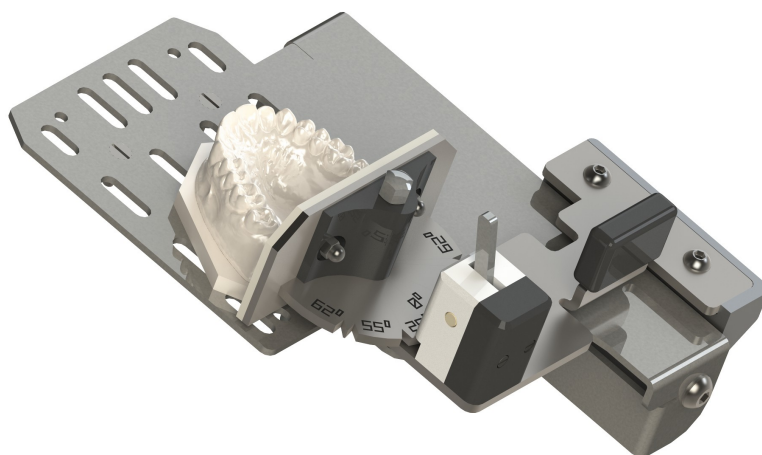
### 1.1 Schleifvorrichtung

- Alle Teile, die mit Wasser in Berührung kommen, sind aus Edelstahl gefertigt.
- Die Dichtungen bestehen aus Werkstoffkombinationen der neuesten Generation.
- Die Arbeitsplatte mit solider Lagerung ist teilweise poliert und mit großen Wasserschlitzten ausgestattet, um ein „Kleben“ der Modelle beim Beschleifen zu verhindern.
- Der Winkelanschlag mit praktischer Winkelgravur ist wegschwenkbar (Abb. S. 8).

#### 1.1.1 Abbildung HSS-99 Schleifvorrichtung KMS nach Begg (Artikel Nr. 164130)



#### 1.1.2 Abbildung HSS-88 Schleifvorrichtung KMS nach Begg (Artikel Nr. 168140)



## 1.2 Richtlicht Laser

- Laser Klasse 1
- Kombination aus Tageslicht-LED und Laser, präzise und unaufdringlich, ohne Blendung oder Reflektionen
- Die Justage des Richtlichtes kann der Anwender jederzeit selbst vornehmen; die Montage des Richtlichtes wird auf Grund der elektrischen Anschlüsse von unserem Wassermann-Service oder einem unserer lizenzierten Fachbetriebe vorgenommen.

### 1.2.1 Abbildung HSS-99 Richtlicht Laser kompl. (Artikel Nr. 164110)



### 1.2.2 Abbildung HSS-88 Richtlicht Laser kompl. (Artikel Nr. 168120)



## 2 Kennzeichnung der Sicherheitshinweise in dieser Anleitung



### **Warnung!**

Dies ist eine Warnung, die auf Risikosituationen und Gefahren hinweist. Eine Missachtung dieser Warnung kann zu lebensbedrohlichen Situationen führen. Diese Warnungen sind unbedingt zu beachten!



### **Information!**

Dies ist eine Information, die auf bestimmte unbedingt zu beachtende Merkmale hinweist.

## 3 Sicherheitshinweise

Jede Inbetriebnahme und Handhabung an dem Zubehör setzt die **genaue Kenntnis** und **Beachtung** dieser **Betriebsanleitung** voraus. Das Zubehör ist nur für die beschriebene Verwendung bestimmt.



### **ACHTUNG:**

Sämtliche Service- und Reparaturarbeiten sind ausschließlich autorisiertem Fachpersonal vorbehalten.

Vor Wartungs- und Reinigungsarbeiten ist immer der Netzstecker zu ziehen.



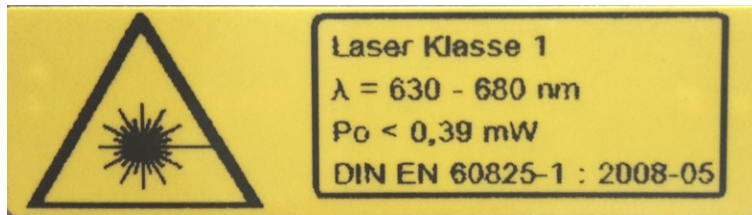
Stellen Sie sicher, dass das Richtlicht und der Gipstrimmer mit der richtigen Netzspannung betrieben werden.



Die Montage der Schleifvorrichtung gelingt selbstständig; die Montage des Richtlichtes wird auf Grund der elektrischen Anschlüsse von unserem Wassermann-Service oder einem unserer lizenzierten Fachbetriebe vorgenommen.



### Laser Klasse 1



- Den Laserstrahl **nicht auf Personen richten!**  
Auch Laser der Klasse 1 dürfen nicht auf Personen gerichtet werden, da es durch Blendung zu Unfällen kommen kann.
- Nicht in den direkten oder reflektierten Strahl blicken.
- Manipulationen (Änderungen) an der Lasereinrichtung sind unzulässig.
- Diese Gebrauchsanleitung ist aufzubewahren und bei Weitergabe der Lasereinrichtung mitzugeben.

### 3.1 Haftung für Funktion und Schäden

Die Haftung für die Funktion des Zubehörs geht in jedem Fall auf den Eigentümer oder Betreiber über, soweit das Zubehör von Personen, die nicht einem autorisierten Fachbetrieb angehören, unsachgemäß gewartet, instandgesetzt oder verändert wird, oder wenn eine Handhabung erfolgt, die nicht der bestimmungsgemäßen Verwendung entspricht.

Das Zubehör muss gemäß dieser Betriebsanleitung gewartet und betrieben werden. Für Schäden, die durch **Nicht-Beachtung** der vorstehenden Hinweise eintreten, haftet die Wassermann Dental-Maschinen GmbH nicht.

Gewährleistungs- und Haftungsbedingungen der Verkaufs- und Lieferbedingungen der Wassermann Dental-Maschinen GmbH werden durch vorstehende Hinweise nicht erweitert.

#### 4 Anwendungsbereich

Die vom Zahntechniker exakt hergestellten Kiefermodelle geben dem Behandler die Grundlage für die erforderlichen therapeutischen Maßnahmen. Die gestellte Aufgabe, eine rationelle und dabei genaue Arbeitsweise der Modellherstellung zu ermöglichen, wird mit der Schleifvorrichtung und dem dazugehörigen Richtlicht voll erfüllt.

Durch die Lampe wird eine exakte Linie auf den Schleiftisch projiziert. Eine genau abgestimmte Kombination aus Tageslicht-LED und Laser bewirkt unerreicht scharfe Konturen. Der Laserstrich ist präzise und gleichzeitig nicht zu hart. Somit ist ein genaues Beschleifen der Tuberebene des Oberkiefermodells durch Ausrichtung der Raphe-Median-Linie zur Laserlinie ermöglicht (Abb. 1).

Der Winkelanschlag ist wegschwenkbar (Abb. 2).

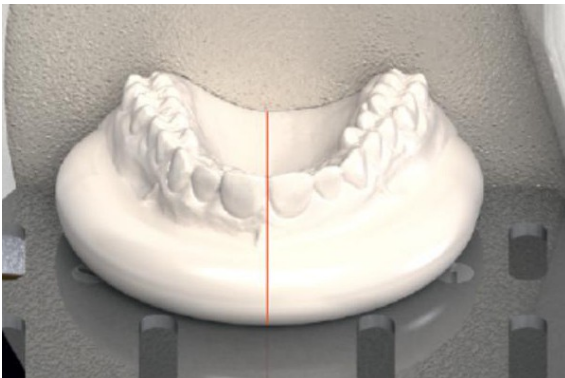


Abb. 1

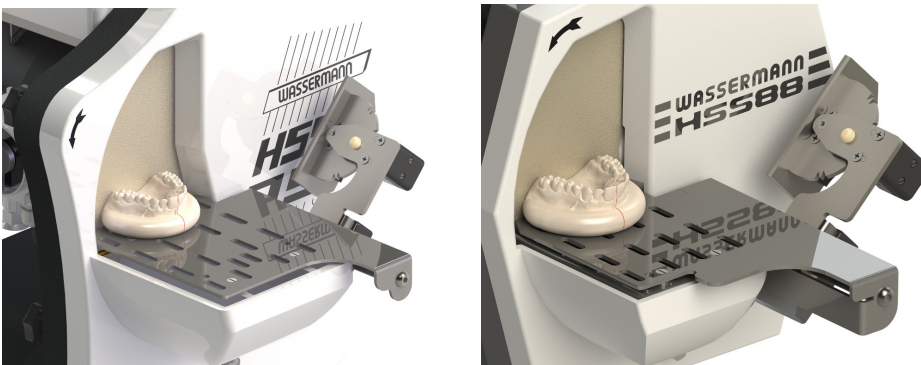


Abb. 2

Verwenden Sie das Zubehör ausschließlich für diesen Anwendungsbereich.




Die KFO-Ausstattung ist erhältlich für den Gipstrimmer HSS-99 und HSS-88.  
Auch eine nachträgliche Aufrüstung ist problemlos möglich.



## 5 Vor der Inbetriebnahme

### 5.1 Transport

Stellen Sie vor einem Transport sicher, dass das Gerät/Richtlicht vom Netz getrennt ist. Beim Versand sollte auf eine sachgemäße Verpackung geachtet werden, um unnötige Transportschäden zu vermeiden.

-  Es ist wichtig, dass eventuelle Transportschäden schon beim Auspacken erkannt werden. Gegebenenfalls ist eine sofortige Tatbestandsaufnahme erforderlich.

### 5.2 Aufstellung eines Gipstrimmers inkl. montiertem KFO-Zubehör


-  Niemals am Ablageblech oder Richtlicht ziehen!

Transportkarton öffnen, Verpackungsmaterial entfernen, Gerät und Zubehör vorsichtig entnehmen. Mitgeliefertes Zubehör überprüfen.

Das Gerät muss waagrecht auf einem standfesten und ebenen Untergrund stehen.




Stellen Sie das Gerät so auf, dass der Arbeitsbereich und die Bedienfähigkeit nicht eingeschränkt wird (Baumaße berücksichtigen). Bei der Aufstellung des Gerätes ist darauf zu achten, dass die Schleifscheibe zugänglich bleibt und dass das Gerät in der Nähe eines Spülbeckens bzw. des Gipsabscheiders steht.

-  Das Gerät nicht im Freien oder an schlecht gelüfteten Orten aufstellen. Vor der Inbetriebnahme muss das Gerät unbedingt Raumtemperatur annehmen.

### 5.3 Lagerung

Der Lagerort hat auch bei kurzfristiger Zwischenlagerung im Hinblick auf die Funktionssicherheit große Bedeutung. Der Aufstellungsort sollte trocken, belüftet und erschütterungsfrei sein. Gleichbleibende Temperaturen und eine Holzunterlage sind vorteilhaft. Das Gerät/Zubehör darf nicht im Freien gelagert oder aufgestellt werden. Bei längerer Lagerung das Gerät/Zubehör vor Feuchtigkeit und Staub schützen.

## 6 Installation / Inbetriebnahme


-  Bitte entnehmen Sie diese Informationen der entsprechenden **Betriebsanleitung Ihres Gipstrimmers\*** HSS-99 oder HSS-88.

**Zuletzt** stecken Sie den Netzstecker in die Steckdose – achten Sie dabei auf gleiche Spannungsangaben von Gerät und Hausnetz.

## 7 Bedienung

### 7.1 Allgemeine Bedienungshinweise

Sämtliche Empfehlungen zur Anwendung des Zubehörs, ob in mündlicher oder schriftlicher Form, beruhen auf eigenen Erfahrungen und Versuchen und können daher nur als Richtwert angesehen werden.

-  Eine **detaillierte Beschreibung** entnehmen Sie bitte dem mitgelieferten Anwendungsflyer\*.

\*Sollte diese/r Ihnen nicht vorliegen, kontaktieren Sie uns gerne.

Eine PDF-Datei zum Download finden Sie auf unserer homepage:

**[www.wassermann.hamburg](http://www.wassermann.hamburg)**



Zum bissorientierten Trimmen von Kiefermodellen



Zum bissorientierten Trimmen von Kiefermodellen



Wassermann Dental-Maschinen GmbH  
Rudorffweg 15-17 · 21031 Hamburg · Deutschland  
Tel.: +49 (0)40 730 926-0 · Fax: +49 (0)40 730 37 24  
info@wassermann-dental.com · www.wassermann.hamburg

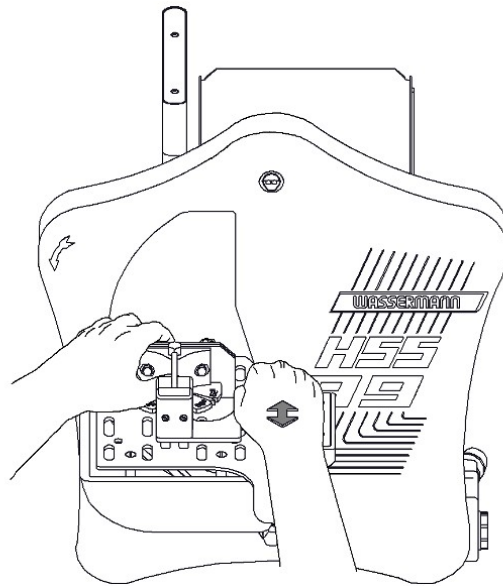


Wassermann Dental-Maschinen GmbH  
Rudorffweg 15-17 · 21031 Hamburg · Deutschland  
Tel.: +49 (0)40 730 926-0 · Fax: +49 (0)40 730 37 24  
info@wassermann-dental.com · www.wassermann.hamburg

Abb: Anwendungsflyer HSS-99 KFO und HSS-88 KFO

## 7.2 Schleifvorgang

### 7.2.1 Wichtiger Hinweis zur Bedienung der Schleifvorrichtung



- **Mit der rechten Hand die Schleifvorrichtung mit gemäßigem Druck vor und zurück führen.**

### 7.2.2 Bedienung Schleifvorrichtung und Richtlicht

- Das Richtlicht schaltet sich automatisch an, sobald der Trimmer über den Drehschalter eingeschaltet wird.
- Nach dem Einschalten einige Sekunden warten bis der Motor seine volle Drehzahl erreicht hat, da erst dann die ganze Durchzugskraft des Motors genutzt werden kann. Modelle nie so stark andrücken, dass der Motor „abgewürgt“ wird. Dies könnte zu einer Überlastung und möglicherweise zu Motorschäden führen.
  - Die Raphe-Median-Linie mit dem Bleistift markieren und das Modell mit der beschliffenen Basis auf die Arbeitsplatte legen.
  - So an die Trimmerscheibe führen, dass die Laserlinie des Richtlichtes und die Raphe-Median-Markierung in Deckung (S. 8, Abb. 1) sind.
  - Die gewünschte dorsale Begrenzung beendet den Schleifvorgang.

### 7.3 Justage des Richtlichtes

Die Justage des Richtlichtes kann der Anwender jederzeit selbst vornehmen.

- Die 2 Kreuzschlitzschrauben (A) lösen.
- Das Deckblech (B) abnehmen.
- Den Schlüssel für die Justage (C, Artikel Nr. 164101) entnehmen.
- Dieser Schlüssel passt exakt in den Justiering des Laser-Richtlichts, sodass die Laserdiode nun durch Drehen des Schlüssels justiert werden kann (Abb. 5).
- Anschließend den Schlüssel (C) wieder im Richtlicht deponieren und das Deckblech (B) mit den 2 Schrauben (A) befestigen.

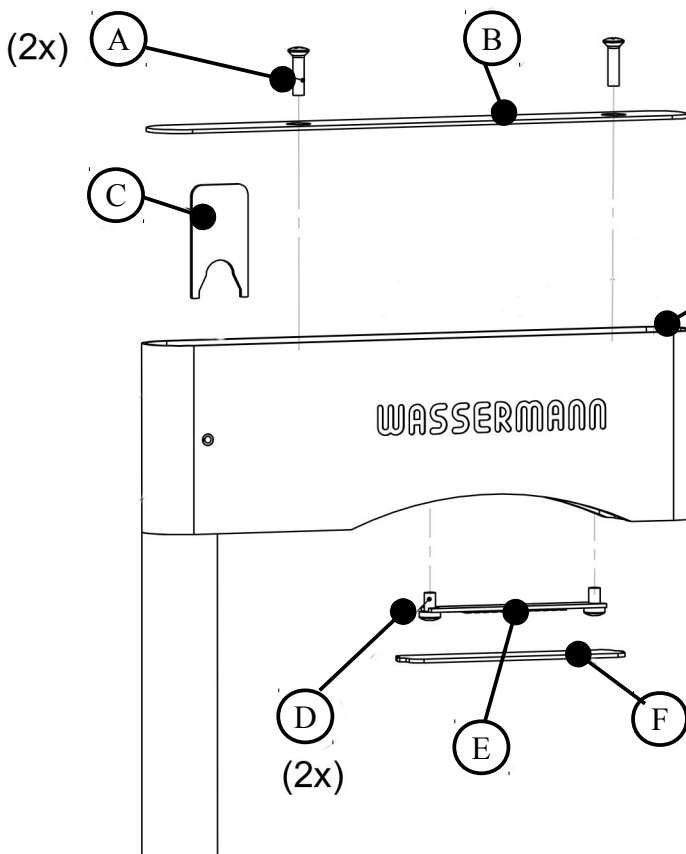


Abb. 4

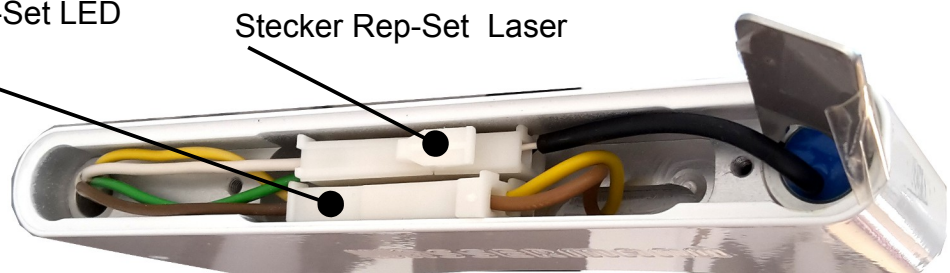


Abb. 5

Stecker Rep-Set LED

Stecker Rep-Set Laser

Abb.6



## 8 Störungssuche/Fehlerbehebung

Störung	Ursache	Fehlerbehebung
Leichtgängigkeit der Führungsschiene oder der Winkelverstellung ist eingeschränkt	Verschmutzung	Siehe bitte 9.1.1 Reinigungshinweise für die Schleifvorrichtung
Kein Laserlicht	Hinweis für Servicetechniker: Netzteilspannung überprüfen (ca. 11,8 V im Leerlauf).	
	Netzteil defekt	Wenn die Netzteilspannung im Leerlauf deutlich von den 11,8 V abweicht, ist voraussichtlich das Netzteil defekt. Bitte kontaktieren Sie unsere Service-Hotline 040 / 730 92 6-0
	Laser defekt	Wenn die Netzteilspannung im Leerlauf ca. 11,8 V beträgt, ist voraussichtlich der Laser defekt: siehe 9.6 Einbau Rep-Set Laser (Artikel Nr. 164134)



Wenn die genannten Maßnahmen keine Abhilfe schaffen, setzen Sie sich bitte mit Ihrem Dental-Depot oder mit unseren Service-Mitarbeitern in Verbindung.

## 9 Instandhaltung

### 9.1 Reinigung



Vor Pflegearbeiten den Netzstecker ziehen.

Das Typenschild muss immer im gut lesbaren Zustand sein und darf nicht entfernt werden.



Äußerliche Verunreinigungen (z.B. durch Gipslauge) von Zeit zu Zeit mit einem feuchten Lappen oder Tuch entfernen.

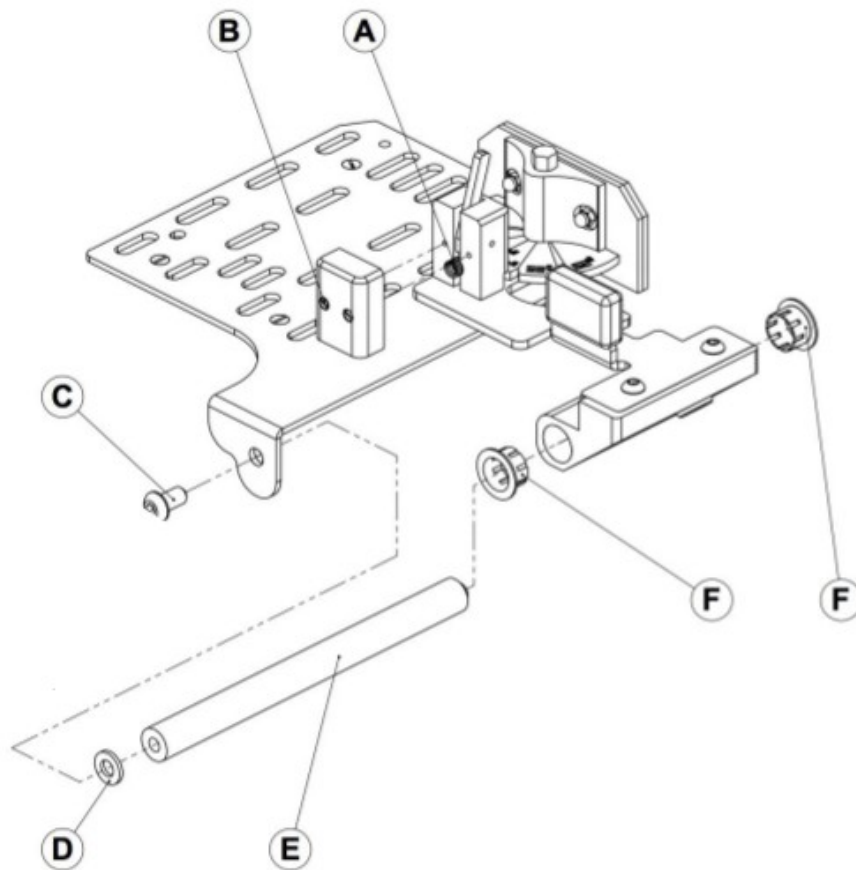
Als Reinigungsmittel darf nur Kaltreiniger verwendet werden, um Beschädigungen an der Lackierung bzw. an der Beschriftung auszuschließen.

Um immer einen reibungslosen Betrieb zu gewährleisten, sollte das Gerät in regelmäßigen Abständen gereinigt werden.

Das Gerät bedarf außer der „normalen“ Pflege (Schwamm, weiche Tücher, Kaltreiniger) keiner chemischen Zusatzmittel.

### 9.1.1 Reinigungshinweise für die Schleifvorrichtung

- Wenn die Leichtgängigkeit der Führungsschiene oder der Winkelverstellung eingeschränkt ist, sollte die Schleifvorrichtung gereinigt werden.
- Bitte alle Komponenten nur mit Wasser und mit einem sauberen Tuch reinigen!
- Keine Fette oder Öle zum schmieren der beweglichen Teile benutzen!
- Zum Reinigen der Führungsschiene (E) die Schraube (C) lösen und die Scheibe (D) nach unten entfernen. Anschließend die Schiene (E) und den Schleiftisch erst nach vorne und dann nach unten entfernen. Zum Entfernen der Gleitlager, diese mit geeignetem Werkzeug (Dorn) vorsichtig von der Gegenseite austreiben.
- Nach Demontage der Gleitlager (F) alle Komponenten reinigen, auf Verschleiß prüfen und anschließend wieder montieren. Die Schleifvorrichtung auf Funktion und Spiel in der Führung überprüfen. Gegebenenfalls die Gleitlager (F) ersetzen.
- Sollte die Winkelverstellung schwergängig oder der Hebel nicht funktionieren, lösen Sie die Schrauben (B) und reinigen Sie die Feder (A).



## 9.2 Wartung

Das Zubehör ist wartungsfrei. Es ist lediglich darauf zu achten, dass das Zubehör wie unter 9.1 beschrieben sauber gehalten wird.

## 9.3 Reparaturen



Service oder Reparaturen an dem Zubehör dürfen nur von ausgebildetem Fachpersonal durchgeführt werden. Im Ersatz sind nur Originalteile zu verwenden. Die Produkthaftung erlischt bei Veränderung des Zubehörs durch unbefugte Personen und durch Einbau von bauartfremden Teilen.

## 9.4 Ersatzteile

Bitte wenden Sie sich im Bedarfsfall an unsere Service-Hotline.

## 9.5 Service-Hotline 040 / 730 92 6-0

## 9.6 Einbau Rep-Set LED (Artikel Nr. 164132)

- Richtlicht wie unter 2.6 beschrieben öffnen (siehe S. 9 Abb. 4)
- Den Lampenschutz (F) vorsichtig von oben z.B. mit Hilfe eines Schraubendrehers heraus drücken.
- Nun die beiden Kreuzschlitzschrauben (D) lösen.
- Rep-Set LED austauschen (Stecker siehe S. 9 Abb. 6).
- Mit den beiden Kreuzschlitzschrauben (D) befestigen.
- Den Lampenschutz von unten vorsichtig andrücken, bis dieser wieder einrastet.
- Abschließend das Deckblech (B) mit den 2 Schrauben (A) befestigen.

## 9.7 Einbau Rep-Set Laser (Artikel Nr. 164134)

- Richtlicht wie unter 2.6 beschrieben öffnen (siehe S. 9 Abb. 4)
- Rep-Set Laser austauschen (Stecker siehe S. 9 Abb. 6).
- Abschließend das Deckblech (B) mit den 2 Schrauben (A) befestigen.

## 9.8 Lieferumfang/Zubehör

<b>Lieferumfang:</b>	<b>Artikel Nr.</b>
HSS-99 Schleifvorrichtung KMS nach Begg	164130
HSS-88 Schleifvorrichtung KMS nach Begg	168140
Richtlicht Laser kompl. HSS-99	164110
Richtlicht Laser kompl. HSS-88	168120
<b>Zubehör / Ersatzteile</b>	<b>Artikel Nr.</b>
Rep-Set Laser	164134
Rep-Set LED	164132
Schlüssel für die Justage des Richtlichts	164101

## 9.9 Garantie



Die Garantiezeit unserer Schleifvorrichtung und unseres Richtlichts beträgt 12 Monate. Tritt innerhalb dieser Garantiezeit ein Mangel an Ihrem Zubehör auf, so benachrichtigen Sie bitte Ihr Dental-Depot oder setzen Sie sich direkt mit unseren Service-Mitarbeitern in Verbindung.

Das Zubehör darf nur im technisch einwandfreien Zustand betrieben werden. Bei auftretenden Mängeln, durch die Mitarbeiter oder Dritte gefährdet werden könnten, darf das Zubehör erst nach erfolgter Instandsetzung wieder benutzt werden.

Schäden, die durch unsachgemäßen Gebrauch ferner durch äußere mechanische Einwirkungen, Transportschäden sowie eigenmächtige Eingriffe in das Zubehör durch nicht autorisierte Personen entstehen, sind durch diese Garantie nicht gedeckt.



## 10 Technische Daten

Richtlicht Laser kompl. HSS-99 – Artikel Nr. 164110

Richtlicht Laser kompl. HSS-88 – Artikel Nr. 168120\*

Abmessungen (B x H x T) ohne Netzteil / ohne Netzteil, ohne Ablagetisch*	46 x 311 x 175 mm
Gewicht	1,33 kg / 2,38 kg*
Anschluss	100 – 240 VAC
Leistungsaufnahme:	18 W
Stromaufnahme:	~ 0,33 A
Schutzklasse:	1

Die Geräuschemissionswerte des Richtlichts sind  $\leq 70$  dB (A).



Technische Änderungen vorbehalten.

## 11 Entsorgung von Geräten

Die Entsorgung von Geräten muss durch einen Fachbetrieb erfolgen. Der Fachbetrieb ist dabei über gesundheitsgefährdende Rückstände im Gerät zu informieren.

### 11.1 Entsorgungshinweis für die Länder der EU



Zu Erhaltung und Schutz der Umwelt, der Verhinderung der Umweltverschmutzung, und um die Wiederverwertung von Rohstoffen (Recycling) zu verbessern, wurde von der europäischen Kommission eine Richtlinie erlassen, nach der elektrische und elektronische Geräte vom Hersteller zurückgenommen werden, um sie einer geordneten Entsorgung oder einer Wiederverwertung zuzuführen.

Die Geräte, die mit diesem Symbol gekennzeichnet sind, dürfen innerhalb der Europäischen Union daher nicht über den unsortierten Siedlungsabfall entsorgt werden

Bitte informieren Sie sich bei Ihren lokalen Behörden über die ordnungsgemäße Entsorgung.

### 11.2 Besondere Hinweise für Kunden in Deutschland

Bei den Wassermann Elektrogeräten handelt es sich um Geräte für den gewerblichen Einsatz. Diese Geräte dürfen nicht an den kommunalen Sammelstellen für Elektrogeräte abgegeben werden, sondern werden von Wassermann zurückgenommen.

**12 EG-Konformitätserklärung**

gemäß 2014/35/EU (Niederspannungs-Richtlinie) und 2014/30/EU (EMV-Richtlinie)

Hersteller: **W A S S E R M A N N** Produktbeschreibung: Richtlicht für den  
Dental-Maschinen GmbH Dentalbereich  
Rudorffweg 15 - 17  
D-21031 Hamburg

Maschinen-Typ: Richtlicht Laser kompl. HSS-99 Art.-Nr. 164110  
Richtlicht Laser kompl. HSS-88 Art.-Nr. 168120

Angewandte Normen: DIN EN 61010-1  
DIN EN 61000-6-3  
DIN EN 61000-6-1  
DIN EN 60335-1  
DIN EN 60825-1 : 2008-05

Hiermit wird bestätigt, dass die oben bezeichnete Maschine den genannten EG-Richtlinien entspricht. Diese Erklärung wird ungültig, falls die Maschine ohne unsere Zustimmung verändert wird.

This is to confirm that the above mentioned machine complies with the described EC rules. This declaration becomes invalid if the machine is modified without our approval.

Cette machine est conforme aux normes en vigueur de la Communauté Européenne. Cet avis est nul et non avenant si cette machine est modifiée sans notre accord.

Esta máquina, anteriormente mencionada, cumple con los límites requeridos por el reglamento EC. Ahora bien, esta declaración quedará invalidada en caso de realizar modificaciones al aparato sin nuestra aprobación.

Hiermee wordt bevestigd dat bovengenoemde machine voldoet aan de voorgeschreven EU normen. Deze verklaring verliest geldigheid als er zonder onze uitdrukkelijke toestemming wijzigen aan de machine worden aangebracht.

Ort, Datum: Hamburg, den 06.06.2017

Firmenstempel :



Unterschrift : \_\_\_\_\_  
Wilfried Wassermann  
(Geschäftsführer)



**Wassermann Dental-Maschinen GmbH**  
**Rudorffweg 15-17 · 21031 Hamburg · Germany**  
**Phone: +49 (0)40 730 926-0 · Fax: +49 (0)40 730 37 24**  
**[info@wassermann-dental.com](mailto:info@wassermann-dental.com) · [www.wassermann.hamburg](http://www.wassermann.hamburg)**