

# Einzelplatzabsaugung **SG-10**



**SG-10**  
Standardbetrieb  
(REF 140988)



**SG-10**  
Aktivkohlefilterbetrieb  
(REF 140987)



**BETRIEBSANLEITUNG**

**Sehr geehrter Kunde,**

wir freuen uns, dass Sie sich für ein Gerät aus der Wassermann-Produktpalette entschieden haben. Wassermann Dental-Maschinen bieten Ihnen höchste Qualität und neueste Technologie.

Um die Leistungsfähigkeit des Gerätes voll ausnutzen zu können und viele Jahre Freude an Ihrem Gerät zu haben, lesen Sie bitte vor dem Anschließen und der Inbetriebnahme diese Betriebsanleitung sorgfältig durch und bedienen Sie das Gerät den Anweisungen entsprechend. Die Betriebssicherheit und die Funktion des Gerätes können nur dann gewährleistet werden, wenn sowohl die allgemeinen Sicherheits- und Unfallverhütungsvorschriften des Gesetzgebers als auch die Sicherheitshinweise in der Bedienungsanleitung beachtet werden. Wir übernehmen keine Haftung für Schäden, die durch unsachgemäßen Gebrauch bzw. fehlerhafte Bedienung entstehen.



Bitte stellen Sie sicher, dass alle Personen, die das Gerät bedienen, die Betriebsanleitung gelesen und verstanden haben.

Bewahren Sie die Betriebsanleitung an einem sicheren Ort auf, um im Bedarfsfall jederzeit darauf zurückgreifen zu können.



Das Gerät entspricht den zutreffenden EU Richtlinien.



Das Gerät unterliegt den EU Richtlinien 2002/96/EG (WEEE Richtlinie).

**Firmenanschrift:**

Wassermann Dental-Maschinen GmbH

Rudorffweg 15-17

D-21031 Hamburg

Tel.: +49 (0)40/ 730 926 - 0 Fax.: +49 (0)40/ 730 37 24

E-mail: [info@wassermann-dental.com](mailto:info@wassermann-dental.com)

[www.wassermann.hamburg](http://www.wassermann.hamburg)

## Inhaltsverzeichnis

1 Merkmale.....	4
2 Kennzeichnung der Sicherheitshinweise in dieser Anleitung.....	4
3 Sicherheitshinweise.....	5
4 Haftung für Funktion und Schäden.....	5
5 Anwendungsbereich.....	6
6 Vor der Inbetriebnahme.....	6
6.1 Transport.....	6
6.2 Aufstellung.....	7
6.3 Lagerung.....	7
7 Installation / Inbetriebnahme.....	7
8 Bedienung.....	8
8.1 Allgemeine Bedienungshinweise.....	8
9 Störungssuche/Fehlerbehebung.....	9
10 Instandhaltung.....	10
10.1 Reinigung.....	10
10.2 Wartung.....	10
10.2.1 Filterwechsel.....	10
10.3 Reparaturen.....	11
10.4 Ersatzteile.....	11
10.5 Service-Hotline 040 / 730 92 6-0.....	11
10.6 Lieferumfang/Zubehör.....	12
10.6.1 Verwendung Modul-Filtererweiterung.....	13
10.6.2 Betrieb mit Aktivkohlefilter-Aufnahme.....	14
10.7 Garantie.....	15
11 Technische Daten.....	15
12 Technische Zeichnungen.....	16
12.1 Gesamtaufbau der SG-10 (inkl. Aktivkohlefilter).....	16
12.2 Aufbau des Moduls-Aktivkohlefilter (Art.: 140424).....	17
13 Entsorgung des Geräts.....	18
13.1 Entsorgungshinweis für die Länder der EU.....	18
13.2 Besondere Hinweise für Kunden in Deutschland.....	18
14 EG-Konformitätserklärung.....	19

## 1 Merkmale

Die Absauganlage SG-10 dient zur Absaugung von zahntechnischen Stäuben am Arbeitsplatz und zum Absaugen von Polierstäuben und Feinstrahlgeräten.

- Universal-Absauganlage nach dem Niederdruckprinzip
- Stufenlose Leistungsregelung per Bedienelement
- Modular aufgebautes Filtersystem für unterschiedliche Einsatzzwecke
- Innovatives Filterkonzept, leicht zu wechselndes Filtersystem
- Filtersättigungsanzeige
- Unterschiedliche Filter optional erhältlich: vom Aktivkohlefilter bis zum großvolumigen Gipsvorfilter
- Für Dauerbetrieb geeignet
- Hochwertige Verarbeitung
- Höchst wartungs- und verschleißarm
- Empfohlene Version für Strahlgeräte Cemat-NT und Puna

## 2 Kennzeichnung der Sicherheitshinweise in dieser Anleitung



### **Warnung!**

Dies ist eine Warnung, die auf Risikosituationen und Gefahren hinweist. Eine Missachtung dieser Warnung kann zu lebensbedrohlichen Situationen führen. Diese Warnungen sind unbedingt zu beachten!



### **Information!**

Dies ist eine Information, die auf bestimmte unbedingt zu beachtende Merkmale hinweist.

### 3 Sicherheitshinweise

Jede Inbetriebnahme und Handhabung an dem Gerät setzt die **genaue Kenntnis** und **Beachtung** dieser **Betriebsanleitung** voraus. Das Gerät ist nur für die beschriebene Verwendung bestimmt.



**ACHTUNG:**

Sämtliche Service- und Reparaturarbeiten sind ausschließlich autorisiertem Fachpersonal vorbehalten.

Vor Wartungs- und Reinigungsarbeiten ist immer der Netzstecker zu ziehen.



Stellen Sie sicher, dass das Gerät mit der richtigen Netzspannung betrieben wird.



Ein Betreiben des Gerätes ohne Lüfterschutzgitter und Filtertasche ist unzulässig! Die SG-10 darf nicht in explosiver Atmosphäre betrieben werden! Es dürfen keine Flüssigkeiten angesaugt werden.

### 4 Haftung für Funktion und Schäden

Die Haftung für die Funktion des Gerätes geht in jedem Fall auf den Eigentümer oder Betreiber über, soweit das Gerät von Personen, die nicht einem autorisierten Fachbetrieb angehören, unsachgemäß gewartet, instandgesetzt oder verändert wird, oder wenn eine Handhabung erfolgt, die nicht der bestimmungsgemäßen Verwendung entspricht.

Das Gerät muss gemäß dieser Betriebsanleitung gewartet und betrieben werden. Für Schäden, die durch **Nicht-Beachtung** der vorstehenden Hinweise eintreten, haftet die Wassermann Dental-Maschinen GmbH nicht.

Gewährleistungs- und Haftungsbedingungen der Verkaufs- und Lieferbedingungen der Wassermann Dental-Maschinen GmbH werden durch vorstehende Hinweise nicht erweitert.

## 5 Anwendungsbereich

Die Absauganlage SG-10 ist vielseitig einsetzbar, z.B. am zahntechnischen Arbeitsplatz, an Strahlgeräten (z.B. Cemat NT, Puna) oder an einem Poliertrog.

Es wird eine maximale Luftmenge bei geringer Luftgeschwindigkeit abgesaugt.

Dabei werden ausschließlich die lungengängigen Schwebstoffe abgesaugt.

Die sich daraus ergebenden Vorteile liegen in dem nahezu lautlosen Betrieb des Lüftermotors sowie der Geräuscharmheit durch die langsame Strömungsgeschwindigkeit der angesaugten Luft. Durch die langsame Luftströmung kommt es selbst beim längeren Arbeiten an der Absaugung nicht zum Auskühlen der Hände.

Die SG-10 verfügt über ein externes Drehpoti zur Lüfterregelung sowie über eine Kontrollleuchte als Filtersättigungsanzeige.

Die modulare Bauweise des Gerätes ermöglicht zusätzlich den Betrieb mit Aktivkohle und/oder einer Vorfilterstufe z.B. für größere Mengen Gips. Ferner ist für den zahntechnischen Arbeitsplatz ein speziell entwickeltes Absaugmaul erhältlich, welches das Absaugergebnis optimiert.

Verwenden Sie das Gerät ausschließlich für diesen Anwendungsbereich.

## 6 Vor der Inbetriebnahme

### 6.1 Transport

Stellen Sie vor einem Transport sicher, dass das Gerät vom Netz getrennt ist. Beim Versand sollte auf eine sachgemäße Verpackung geachtet werden, um unnötige Transportschäden zu vermeiden.



Es ist wichtig, dass eventuelle Transportschäden schon beim Auspacken erkannt werden. Gegebenenfalls ist eine sofortige Tatbestandsaufnahme erforderlich.

## 6.2 Aufstellung

Transportkarton öffnen, Verpackungsmaterial entfernen, Gerät und Zubehör vorsichtig entnehmen. Mitgeliefertes Zubehör überprüfen.

Das Gerät muss waagrecht auf einem standfesten und ebenen Untergrund stehen.



Stellen Sie das Gerät so auf, dass der Arbeitsbereich und die Bedienfähigkeit nicht eingeschränkt wird (Baumaße berücksichtigen). Es ist darauf zu achten, dass das Gerät an der Rückseite ca. 10 cm Platz hat, damit die Luftzirkulation (Wärmeabfuhr) gewährleistet ist.



Das Gerät nicht im Freien oder an schlecht gelüfteten Orten aufstellen.

Vor der Inbetriebnahme muss das Gerät unbedingt Raumtemperatur annehmen.

## 6.3 Lagerung

Der Lagerort hat auch bei kurzfristiger Zwischenlagerung des Gerätes im Hinblick auf die Funktionssicherheit große Bedeutung. Der Aufstellungsort sollte trocken, belüftet und erschütterungsfrei sein. Gleichbleibende Temperaturen und eine Holzunterlage sind vorteilhaft. Das Gerät darf nicht im Freien gelagert oder aufgestellt werden. Bei längerer Lagerung das Gerät vor Feuchtigkeit und Staub schützen.

## 7 Installation / Inbetriebnahme

1. Zuleitung/Bedienelement aus dem Filter unter dem Deckel herausnehmen.
2. Elektrischen Anschluss herstellen.
3. Stecken Sie den Netzstecker in die Steckdose – achten Sie dabei auf gleiche Spannungsangaben von Gerät und Hausnetz.

## 8 Bedienung

### 8.1 Allgemeine Bedienungshinweise

Sämtliche Empfehlungen zur Anwendung des Gerätes, ob in mündlicher oder schriftlicher Form, beruhen auf eigenen Erfahrungen und Versuchen und können daher nur als Richtwert angesehen werden.

1. Durch Betätigen des Wippschalters an der Zuleitung lässt sich das Gerät ein- bzw. ausschalten.
2. Durch Drehen am Bedienelement wird der Lüfter gestartet und die gewünschte Leistung eingeregelt. Es dient auch zum kurzzeitigen Anhalten des Lüfters.
3. Für längere Arbeitspausen muss die SG-10 durch Betätigen des Wippschalters ausgeschaltet werden.



Zum Ausschalten des Gerätes muss der Wippschalter an der Zuleitung betätigt werden!

Mit dem Bedienelement lässt sich der Lüfter anhalten, das Gerät selbst ist dann nicht ausgeschaltet!



Zeitverzögertes Anlaufen des Lüfters ist bauartbedingt, dadurch ist er wartungsfrei bei gleichzeitig langer Lebensdauer.



## 9 Störungssuche/Fehlerbehebung

Störung	Ursache	Fehlerbehebung
Filtersättigung – rote Lampe leuchtet	Filter voll	Filterwechsel gemäß Anleitung
Motor lässt sich nicht regeln	Potentiometer im Drehzahlregler defekt	Bitte setzen Sie sich mit unserem Service in Verbindung
Filter voll – aber rote Lampe leuchtet nicht	Leuchte defekt	Bitte setzen Sie sich mit unserem Service in Verbindung
	Differenzdruckwächter defekt	
Filter leer – aber rote Lampe leuchtet bereits	Differenzdruckwächter defekt	Bitte setzen Sie sich mit unserem Service in Verbindung



Wenn die genannten Maßnahmen keine Abhilfe schaffen, setzen Sie sich bitte mit Ihrem Dental-Depot oder mit unseren Service-Mitarbeitern in Verbindung.

## 10 Instandhaltung

### 10.1 Reinigung



Vor Pflegearbeiten den Netzstecker ziehen.

Das Typenschild muss immer im gut lesbaren Zustand sein und darf nicht entfernt werden.



Äußerliche Verunreinigungen von Zeit zu Zeit mit einem Kaltreiniger entfernen.

Als Reinigungsmittel darf nur Kaltreiniger verwendet werden, um Beschädigungen an der Lackierung bzw. an der Beschriftung auszuschließen.

Um immer einen reibungslosen Betrieb zu gewährleisten, sollte das Gerät in regelmäßigen Abständen gereinigt werden.

Das Gerät bedarf außer der „normalen“ Pflege (Schwamm, weiche Tücher, Kaltreiniger) keiner chemischen Zusatzmittel.

### 10.2 Wartung

Das Gerät selber ist wartungsfrei. Es ist lediglich darauf zu achten, dass das Gerät sauber gehalten wird.

#### 10.2.1 Filterwechsel

Der Filterwechsel gehört zu den Wartungsarbeiten.

Wenn die Saugleistung deutlich nachlässt, aber spätestens beim Leuchten der Kontrolllampe, ist ein Wechsel notwendig.



Für eine einwandfreie Staubentsorgung ist ein regelmäßiger Filterwechsel notwendig. Die Kontrollleuchte der Filtersättigung wurde für maximale Saugleistung eingestellt. Diese gibt nur einen Hinweis auf den Filterwechsel; der Lüfter wird dabei nicht abgeschaltet.

Es ist ein Einweg-Mikrofeinstaubfiltersack im Einsatz, der nach Staubsättigung (rote Kontrollleuchte) ausgetauscht werden muss.

Dazu Verschlüsse rechts und links öffnen, Deckel abnehmen, Filtersack entnehmen und mit der beim Ersatzfilter beiliegenden Folie abkleben. Dann neuen Filter einlegen, Deckel schließen.



Aktivkohlefilter sollten je nach Nutzungsgrad, jedoch mindestens nach 4 bis 6 Monaten ausgetauscht werden. Die Filterkassette Staubklasse M (Nachfilter) sollte je nach Nutzungsgrad (Empfehlung: Verwendung max. 12 Monate) gewechselt werden.

### 10.3 Reparaturen



Service oder Reparaturen an dem Gerät dürfen nur von ausgebildetem Fachpersonal durchgeführt werden. Im Ersatz sind nur Originalteile zu verwenden. Die Produkthaftung erlischt bei Veränderung des Gerätes durch unbefugte Personen und durch Einbau von bauartfremden Teilen.

### 10.4 Ersatzteile

Bitte wenden Sie sich im Bedarfsfall an unsere Service-Hotline.

### 10.5 Service-Hotline 040 / 730 92 6-0

## 10.6 Lieferumfang/Zubehör

<b>Lieferumfang:</b>	<b>Artikel Nr.</b>
<u>SG-10 Standardbetrieb</u>	<u>140988</u>
Absauganlage SG-10 Basis	140980
Drehzahlregler, mont.	140440
Zuleitung mit schaltbaren Schukostecker	140022
Mikro-Feinstaub-Filtertasche (gelb) klein, Staubklasse M	---

<b>Lieferumfang:</b>	<b>Artikel Nr.</b>
<u>SG-10 Kohlefilterbetrieb</u>	<u>140987</u>
Absauganlage SG-10 Basis	140980
Drehzahlregler, mont. SG-10 / SG-20	140440
Zuleitung mit schaltbaren Schukostecker	140022
Mikro-Feinstaub-Filtertasche (gelb) groß, Staubklasse M	610074
Modul Filtererweiterung (ohne Filter)	140410
Modul Aktivkohlefilter (mit Filter)	140424

<b>Zubehör:</b>	<b>Artikel Nr.</b>
Ersatz-Mikro-Feinstaub-Filtertasche, Staubklasse M, 1 Satz = 4 Stück	611010
Ersatz-Filtertasche Gips (weiß), Kl.1 / Kl. 2, 1 Satz = 4 Stück	611018
Ersatz-Mikro-Feinstaub-Filtertasche (gelb) groß, Staubklasse M*	610074
Ersatz-Filtertasche Gips (weiß) groß, Kl.1 / Kl. 2*	610073
Ersatz-Filterkassette, kpl. *	140435
Ersatz-Aktivkohlefilter, kpl.*	140436
Modul Filtererweiterung (ohne Filter)	140410
Modul Aktivkohlefilter (mit Filter)	140424

\*(nur für SG-10 mit Modul Kohlefilterbetrieb)



**Bestellnummern für das Nachrüsten einer SG-10 Standard mit AKM-Filter:**  
**140410 / 610074 / 140424**

### 10.6.1 Verwendung Modul-Filtererweiterung

Um eine größere Filtertasche oder den Aktivkohlefilter einzusetzen, wird die Filtererweiterung aufgesetzt.

Dazu Verschlüsse rechts und links öffnen, Deckel abnehmen, Filtererweiterung aufsetzen und Verschlüsse schließen.

Neuen Filter (z.B. Gipsfiltertasche groß) in die Filtererweiterung einlegen, den Deckel wieder aufsetzen und mit den Verschlüssen rechts und links schließen.



## 10.6.2 Betrieb mit Aktivkohlefilter-Aufnahme

Um die Kohlefiltereinheit ins Gerät zu schieben, wird zuerst der alte Filtersack entfernt (wie unter Punkt 8.2.1).

Danach wird die bereits mit Filtern bestückte Aufnahme ins Gerät geschoben und der Zwischenrahmen aufgesteckt.


Dann die Filtererweiterung auf das Gerät stecken (siehe Punkt 8.5.1), den Vorfilter (Filtertasche-Staubklasse M lang 340 mm) einlegen, und den Deckel schließen.

Für den Aktivkohlefilterwechsel während der Nutzung der SG-10 wird die Aufnahme für Kohlefilterung aus dem Gerät entnommen und die verbrauchten Filter erneuert.

- Beim Bestücken bzw. Wechseln des Kohlefilters wird zuerst die „Filterkassette Staubklasse M“ (weißer Faltenfilter) in Pfeilrichtung (Angabe auf der Filterkassette) in die Aufnahme für Kohlefilterbetrieb gedrückt. Nachfolgend wird die AKM-Kassette (schwarze Kassette) eingesetzt.



## 10.7 Garantie


 Die Garantiezeit unserer Geräte beträgt 12 Monate. Tritt innerhalb dieser Garantiezeit ein Mangel an Ihrem Gerät auf, so benachrichtigen Sie bitte Ihr Dentaldepot oder setzen Sie sich direkt mit unseren Service-Mitarbeitern in Verbindung.


Das Gerät darf nur im technisch einwandfreien Zustand betrieben werden. Bei auftretenden Mängeln, durch die Mitarbeiter oder Dritte gefährdet werden könnten, darf das Gerät erst nach erfolgter Instandsetzung wieder benutzt werden.

Schäden, die durch unsachgemäßen Gebrauch ferner durch äußere mechanische Einwirkungen, Transportschäden sowie eigenmächtige Eingriffe in das Gerät durch nicht autorisierte Personen entstehen, sind durch diese Garantie nicht gedeckt.

## 11 Technische Daten

<u>SG-10 Standardbetrieb</u>	<u>Artikel Nr.: 140988</u>
<u>SG-10 Kohlefilterbetrieb</u>	<u>Artikel Nr.: 140987*</u>
Spannung:	220–240 V / 50/60 Hz
Stromaufnahme:	0,75 A
Leistung:	110 W
Maße B x H x T:	348 (ohne Stecker) x 423 x 270 mm 348 (ohne Stecker) x 672 x 270 mm*
Gewicht:	8,2 kg je nach Ausstattung
Saugleistung:	600 m <sup>3</sup> /h (freiblasend) 270 m <sup>3</sup> /h (in Betrieb)
Absaugstutzen:	Ø 75 mm außen

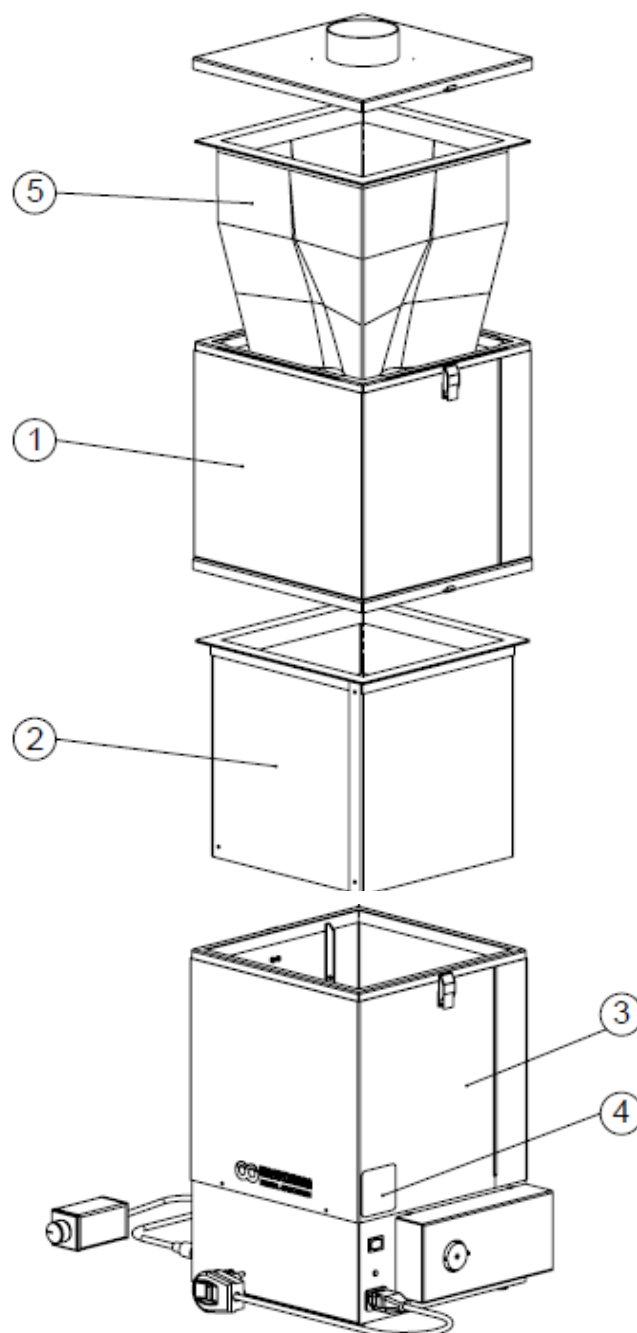
 Die Geräuschemissionswerte des Gerätes sind  $\leq 70$  dB (A).  
Abhängig von der Anzahl und den Betriebsbedingungen kann der Emissionswert größer sein. Ergreifen Sie entsprechende Schutzmaßnahmen (z.B. Gehörschutz).

 Technische Änderungen vorbehalten.

## 12 Technische Zeichnungen

### 12.1 Gesamtaufbau der SG-10 (inkl. Aktivkohlefilter)

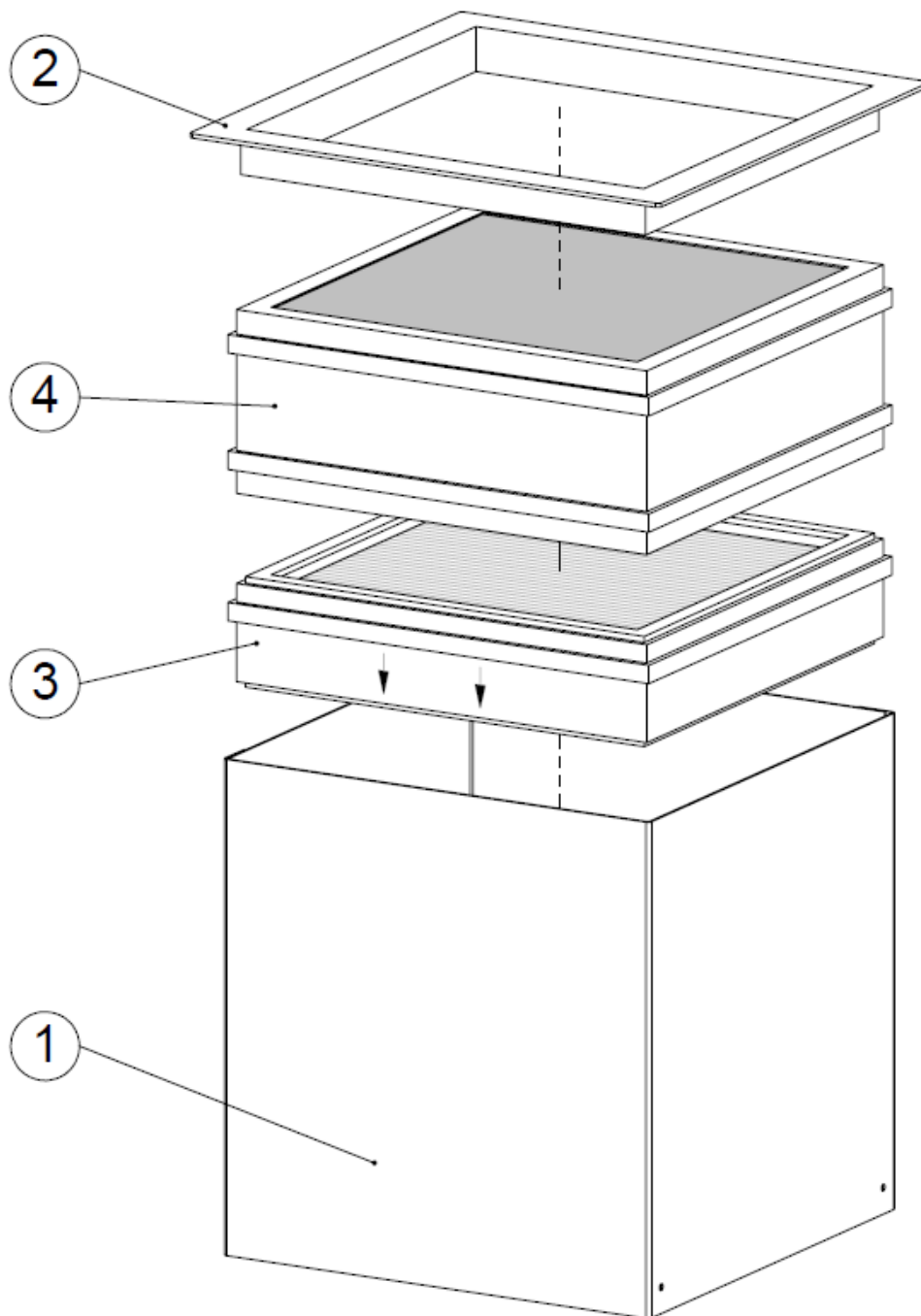
1	Art.: 140410	Modul Filtererweiterung (ohne Filter)
2	Art.: 140424	Modul Aktivkohlefilter (mit Filter)
3	Art.: 140980	Absauganlage SG-10 Basis
4	Art.: 310035	Typenschild (Seriennummer etc.)
5	Art.: 610074	Mikro-Feinstaub-Filertasche (gelb) groß, Staubklasse M





## 12.2 Aufbau des Moduls-Aktivkohlefilter (Art.: 140424)

1	Art.: 140426	Filtergehäuse, kpl. SG-10
2	Art.: 140427	Filter-Rahmen, kpl. SG-10
3	Art.: 140435	Ersatz-Filterkassette, kpl.
4	Art.: 140436	Ersatz-Aktivkohlefilter, kpl.



## 13 Entsorgung des Geräts

Die Entsorgung des Geräts muss durch einen Fachbetrieb erfolgen. Der Fachbetrieb ist dabei über gesundheitsgefährdende Rückstände im Gerät zu informieren.

### 13.1 Entsorgungshinweis für die Länder der EU



Zu Erhaltung und Schutz der Umwelt, der Verhinderung der Umweltverschmutzung, und um die Wiederverwertung von Rohstoffen (Recycling) zu verbessern, wurde von der europäischen Kommission eine Richtlinie erlassen, nach der elektrische und elektronische Geräte vom Hersteller zurückgenommen werden, um sie einer geordneten Entsorgung oder einer Wiederverwertung zuzuführen.

Die Geräte, die mit diesem Symbol gekennzeichnet sind, dürfen innerhalb der Europäischen Union daher nicht über den unsortierten Siedlungsabfall entsorgt werden

Bitte informieren Sie sich bei Ihren lokalen Behörden über die ordnungsgemäße Entsorgung.

### 13.2 Besondere Hinweise für Kunden in Deutschland

Bei den Wassermann Elektrogeräten handelt es sich um Geräte für den gewerblichen Einsatz. Diese Geräte dürfen nicht an den kommunalen Sammelstellen für Elektrogeräte abgegeben werden, sondern werden von Wassermann zurückgenommen.

**14 EG-Konformitätserklärung**

gemäß 2014/35/EU (Niederspannungs-Richtlinie) und 2014/30/EU (EMV-Richtlinie) und 2006/42/EG (Maschinen-Richtlinie)

Hersteller: **W A S S E R M A N N**      Produktbeschreibung: Absauganlage für  
Dental-Maschinen GmbH      den Dentalbereich  
Rudorffweg 15 - 17  
D-21031 Hamburg

Maschinen-Typ: SG-10 Standardbetrieb      Art.-Nr. 140988  
SG-10 Aktivkohlebetrieb      Art.-Nr. 140987

Angewandte Normen: DIN EN 61010-1  
DIN EN 61000-6-3  
DIN EN 61000-6-1  
DIN 45635-1  
DIN EN 60335-1

Hiermit wird bestätigt, dass die oben bezeichnete Maschine den genannten EG-Richtlinien entspricht. Diese Erklärung wird ungültig, falls die Maschine ohne unsere Zustimmung verändert wird.

This is to confirm that the above mentioned machine complies with the described EC rules. This declaration becomes invalid if the machine is modified without our approval.

Cette machine est conforme aux normes en vigueur de la Communauté Européenne. Cet avis est nul et non avenant si cette machine est modifiée sans notre accord.

Esta máquina, anteriormente mencionada, cumple con los límites requeridos por el reglamento EC. Ahora bien, esta declaración quedará invalidada en caso de realizar modificaciones al aparato sin nuestra aprobación.

Hiermee wordt bevestigd dat bovengenoemde machine voldoet aan de voorgeschreven EU normen. Deze verklaring verliest geldigheid als er zonder onze uitdrukkelijke toestemming wijzigen aan de machine worden aangebracht.

Ort, Datum: Hamburg, den 06.06.2017

Firmenstempel :



Unterschrift : \_\_\_\_\_  
Wilfried Wassermann  
(Geschäftsführer)



**Wassermann Dental-Maschinen GmbH**  
**Rudorffweg 15-17 · 21031 Hamburg · Germany**  
**Phone: +49 (0)40 730 926-0 · Fax: +49 (0)40 730 37 24**  
**[info@wassermann-dental.com](mailto:info@wassermann-dental.com) · [www.wassermann.hamburg](http://www.wassermann.hamburg)**