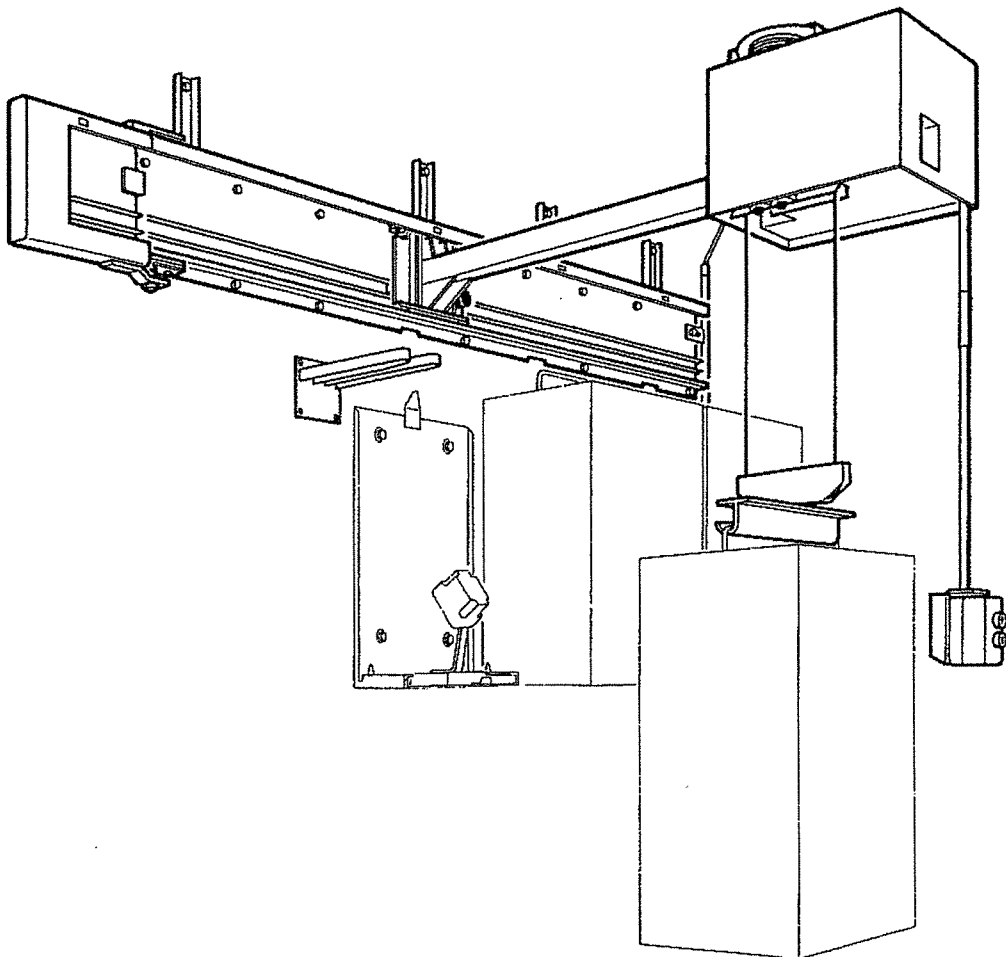


Elektro-Silolift
Electric Dispenser Hoist
Ascenseur électrique
Elevador eléctrico de silos



BETRIEBSANLEITUNG
USER MANUAL
MODE D'EMPLOI
MANUAL DEL USUARIO

Sehr geehrter Kunde.

wir freuen uns, dass Sie sich für ein Gerät aus der Wassermann-Produktpalette entschieden haben. Wassermann Dental-Maschinen bieten Ihnen höchste Qualität und neueste Technologie.

Um die Leistungsfähigkeit des Gerätes voll ausnutzen zu können und viele Jahre Freude an Ihrem Gerät zu haben, lesen Sie bitte vor dem Anschließen und der Inbetriebnahme diese Betriebsanleitung sorgfältig durch und bedienen Sie das Gerät den Anweisungen entsprechend. Die Betriebssicherheit und die Funktion des Gerätes können nur dann gewährleistet werden, wenn sowohl die allgemeinen Sicherheits- und Unfallverhütungs-vorschriften des Gesetzgebers als auch die Sicherheitshinweise in der Bedienungsanleitung beachtet werden. Wir übernehmen keine Haftung für Schäden, die durch unsachgemäßen Gebrauch bzw. fehlerhafte Bedienung entstehen.



Bitte stellen Sie sicher, dass alle Personen, die das Gerät bedienen, die Betriebsanleitung gelesen und verstanden haben.

Bewahren Sie die Betriebsanleitung an einem sicheren Ort auf, um im Bedarfsfall jederzeit darauf zurückgreifen zu können.

Dear customer.

Thank you for choosing a product from the Wassermann range. Wassermann dental equipment incorporates the highest standards of quality and the latest technology.

In order to enjoy maximum performance and years of trouble-free operation, please read this instruction manual carefully before you connect this device and start work, and operate the device according to the recommended guidelines. The operation safety and the functionality of this device can only be guaranteed if you follow both the general safety guidelines and the applying laws to prevent accidents as well as the precautions given in this instruction manual. We are not liable for any damages which occur due to inappropriate usage or faulty operation of this device.



Make sure that anyone using this device has read and understood this instruction manual.

Keep this instruction manual in a safe place where it can be referred to as required at any time.

Cher client.

Nous voudrions tout d'abord vous remercier et vous féliciter d'avoir choisi un des produits de la gamme Wassermann. Les appareils dentaires Wassermann offrent en effet les meilleures garanties de qualité et sont toujours à la pointe de la technologie.

Afin d'obtenir le meilleur de cet appareil, et d'en garantir le bon fonctionnement pour de longues années à venir, veuillez attentivement lire ce mode d'emploi avant la première utilisation de l'appareil, et ne l'utilisez qu'en respectant les consignes qui s'y trouvent. La sécurité d'utilisation, ainsi que le bon fonctionnement de l'appareil, ne pourront être garantis qu'en respectant les consignes de sécurité ainsi que les lois en vigueur, afin d'éviter tout accident grave. Nous déclinons toute responsabilité légale quant aux dommages causés par une utilisation inadéquate ou non autorisée de cet appareil.



Veuillez vous assurer que toute personne appelée à utiliser cet appareil ait bien lu et compris les consignes fournies dans ce mode d'emploi.

Veuillez conserver ce mode d'emploi dans un endroit sûr afin de pouvoir vous y reporter ultérieurement, si nécessaire.

Apreciado cliente.

Gracias por elegir un producto de la gama Wassermann. Los equipos dentales Wassermann incorporan los estándares más altos de calidad y la última tecnología.

Para poder disfrutar del máximo rendimiento y de años de funcionamiento sin problemas, lea atentamente este manual de usuario antes de empezar a trabajar y utilice el dispositivo de acuerdo con las directrices recomendadas. La seguridad de funcionamiento y la funcionalidad de este dispositivo sólo puede garantizarse si sigue las directrices de seguridad generales y las leyes aplicables para la prevención de accidentes, así como las precauciones indicadas en este manual de instrucciones. El fabricante no se responsabiliza de ningún tipo de daños que pudiera derivarse del uso inadecuado o la utilización incorrecta de este dispositivo.



Asegúrese de que todas las personas que hagan uso de este dispositivo hayan leído y comprendido el manual de instrucciones.

Mantenga este manual de usuario a mano para contar con una referencia.

Firmenanschrift/ Company address/ Adresse/ Dirección de la empresa:

Wassermann Dental-Maschinen GmbH
Rudorffweg 15-17
21031 Hamburg, Germany
Tel.: +49 (0)40/ 730 926 - 0 Fax.: +49 (0)40/ 730 37 24
e-mail: sales@wassermann-dental.com
www.wassermann.hamburg

1. Inhaltsverzeichnis	
	Seite
2. Lieferumfang - Zubehör	2
3. Netzspannung - Netzfrequenz	2
4. Standort	4
5. Montage und Anschluß	6-10
6. Vorbereitung zur Inbetriebnahme	12
7. Bedienungs- und Funktionsteile	12
8. Bedienung	14-16
9. Wartung	18
10. Funktionsstörungen	18
11. Technische Daten	20
12. Ersatzteil-Listen	22-23

1. Index	
	page
2. Scope of delivery—Accessories	2
3. Mains voltage—Mains frequency	2
4. Location	4
5. Mounting and connection	6-10
6. Preparations for commencing operation	12
7. Controls and functional elements	12
8. Operation	14-16
9. Maintenance	18
10. Operating faults	18
11. Technical data	20
12. Spare parts list	22-23

2. Lieferumfang - Zubehör

2. Scope of delivery—Accessories

2.1 Vollständigkeit der Anlage überprüfen.

2.1 Check the equipment schedule for discrepancies.

2.1.1 Elektro-Silolift bestehend aus:

2.1.1 Electric Dispenser Hoist comprising:

- 1 Lastarm
- 1 Laufwagen
- 1 Schutzrohr
- 1 Netzstecker
- 1 Einfädelschiene
- 1 Schraubensatz
- 1 Montageschiene

- 1 Load arm
- 1 Carriage
- 1 Protective tube
- 1 Power plug
- 1 Threading rail
- 1 Set of screws
- 1 Mounting rail

2.1.2 Erforderliches Zubehör

2.1.2 Accessories required

- Elektro-Silostreuer
- 1 Führungsschiene

- Electric Plaster Dispenser
- 1 Guide rail

2.1.3 Zubehör auf Wunsch lieferbar

2.1.3 Accessories supplied on request

- Schlosskasten
Best.Nr. 659 3361
- Silowagen
Best.Nr. 658 4460

- Lock case
Ord.No. 659 3361
- Trolley
Ord.No. 659 4460

3. Netzspannung - Netzfrequenz

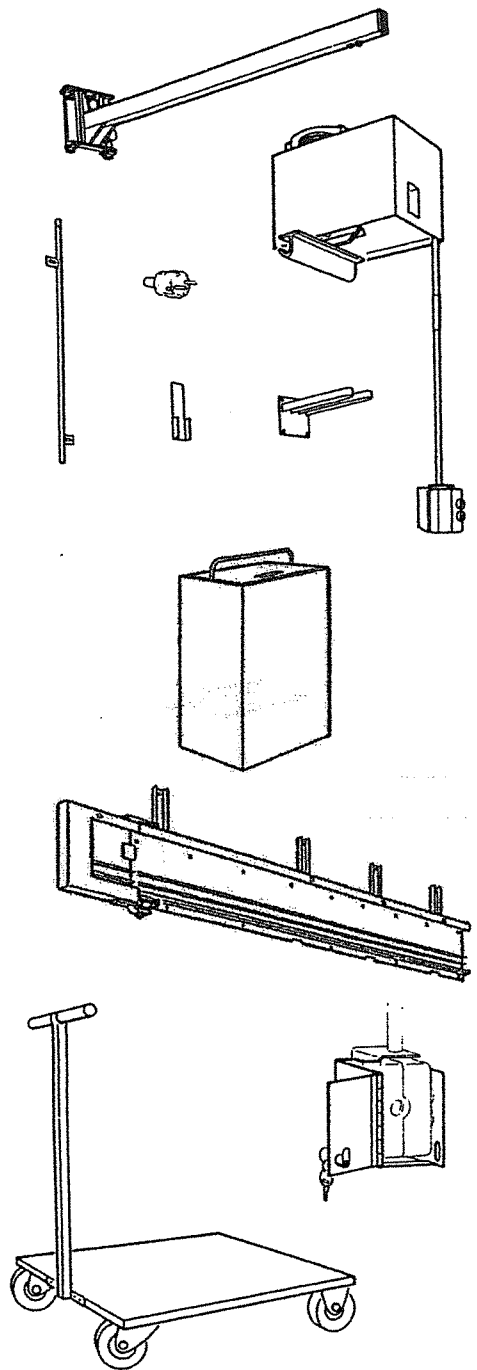
3. Mains voltage—Mains frequency

3.1 Elektro-Anschluß

3.1 Electrical connection

Prüfen, ob Netzspannung und Netzfrequenz mit den Angaben auf dem Typenschild übereinstimmen.

Check that the local mains voltage and mains frequency coincide with the specifications on the rating plate.



1. Table des matières		1. Índice		Für Ihre Notizen. Pour vos remarques.	For your notes. Para sus notas.
	page		página		
2. Programme de livraison – Accessoires	3	2. Alcance del suministro – Accesorios	3		
3. Tension secteur – Fréquence secteur	3	3. Tensión y frecuencia de red	3		
4. Emplacement	5	4. Ubicación	5		
5. Installation et raccordement	7-11	5. Montaje y conexión	7-11		
6. Préparatifs pour la mise en service	13	6. Preparación para servicio	13		
7. Organes de commande et de fonctionnement	13	7. Componentes de servicio y piezas funcionales	13		
8. Mode d'emploi	15-17	8. Servicio	15-17		
9. Entretien	19	9. Mantenimiento	19		
10. Pannes	19	10. Averías	19		
11. Caractéristiques techniques	21	11. Datos técnicos	21		
12. Listes des pièces de rechange	22-23	12. Listas de piezas de recambio	22-23		
2. Programme de livraison – Accessoires		2. Alcance del suministro – Accesorios			
2.1 Contrôler si l'installation est complète.		2.1 Comprobar el estado completo de la instalación.			
2.1.1 L'ascenseur électrique comprend:		2.1.1 El elevador eléctrico de silos está compuesto por:			
1 bras de charge		1 Brazo portacargas			
1 chariot		1 Carro de traslación			
1 tube de protection		1 Tubo protector			
1 fiche de contact		1 Clavija de conexión a la red			
1 rail d'embranchement		1 Riel enfilador			
1 jeu de vis		1 Conjunto de tornillos			
1 rail de montage		1 Riel de montaje			
2.1.2 Accessoire nécessaire		2.1.2 Accesorios necesarios			
Distributeur électrique de silo		Silo dispensador eléctrico			
1 rail de guidage		1 Riel guía			
2.1.3 Accessoires livrables sur demande		2.1.3 Accesorios suministrables opcionalmente			
Coffret à serrure		Caja de cerradura			
N° de commande 659 3361		N° de ref. 659 3361			
Chariot de silo		Carro para silos			
N° de commande 658 4460		N° de ref. 658 4460			
3. Tension secteur – Fréquence secteur		3. Tensión y frecuencia de red			
3.1 Branchement électrique		3.1 Conexión eléctrica			
Vérifier si la tension secteur et la fréquence secteur correspondent bien aux indications portées sur la plaque signalétique.		Verificar que la tensión y frecuencia de la red coinciden con los datos indicados en la placa de designación del aparato.			

4. Standort

4.1 Die erforderlichen Abmessungen und Gewichte sind zu berücksichtigen!

Achtung!
Belastbarkeit der vorgesehenen Wand prüfen!
Maximale Tragkraft beträgt 500 N (50 kp).

Bei Wandbaustoff-Gruppe I

Wandstärke:

Beton	200 mm
Mauerziegel	115 mm
Kalkstein voll	240 mm

ist der im Lieferumfang enthaltene Schraubensatz zu verwenden.

Bei Wandbaustoff-Gruppe II

Wandstärke:

Hochlochziegel	115 mm
Leicht-Hochlochziegel (Porenziegel)	115 mm
Kalksandstein gelocht	240 mm
Vollstein aus Leichtbeton (Bimsstein)	115 mm
Gasbeton	240 mm
Hohlblocksteine aus Leichtbeton-Dreikammerstein	240 mm

sind Injektionsdübel B.Nr. 224 6666 und Schraube B.Nr. 251 0202 mit Scheibe B.Nr. 242 4022 zu verwenden (nicht im Lieferumfang enthalten).

Elektro-Silolift 2

mind. Raumhöhe:	2530 mm
mind. Wandlänge:	2196 mm
Gewicht:	75,0 kg

Elektro-Silolift 3

mind. Raumhöhe:	2530 mm
mind. Wandlänge:	2610 mm
Gewicht:	80,0 kg

Elektro-Silolift 4

mind. Raumhöhe:	2530 mm
mind. Wandlänge:	3016 mm
Gewicht:	85,0 kg

Elektro-Silostreuer 30

Gewicht leer:	ca. 26 kg
Gewicht gefüllt:	ca. 56 kg

Silo-Behälter 30

Gewicht leer:	ca. 16 kg
Gewicht gefüllt:	ca. 46 kg

Hinweis

Maximale Tiefe des Tisches bzw. Schrankes unter dem EWL Elektro-Silolift darf 700 mm nicht überschreiten.

4. Location

4.1 The required dimensions and weights must be taken into account.

Attention!
Check the load bearing capacity of the relevant wall!
Maximum load is 500 N (50 kp).

With Group I building materials

Wall thickness:

Concrete	200 mm
Bricks	115 mm
Solid limestone	240 mm

the set of screw supplied must be used.

With Group II building materials

Wall thickness:

Perforated bricks	115 mm
Porous bricks	115 mm
Perforated limestone	240 mm
Light concrete (pumice)	115 mm
Gas concrete	240 mm
Hollow blocks of light concrete	240 mm

injection dowel plugs Order No. 224 6666 and screw Order No. 251 0202 with washer Order No. 242 4022 must be used (not included in parts supplied).

Electric Dispenser Hoist 2

Min. ceiling height:	2530 mm
Min. wall length:	2196 mm
Weight:	75.0 kg

Electric Dispenser Hoist 3

Min. ceiling height:	2530 mm
Min. wall length:	2610 mm
Weight:	80.0 kg

Electric Dispenser Hoist 4

Min. ceiling height:	2530 mm
Min. wall length:	3016 mm
Weight:	85.0 kg

Electric Plaster Dispenser

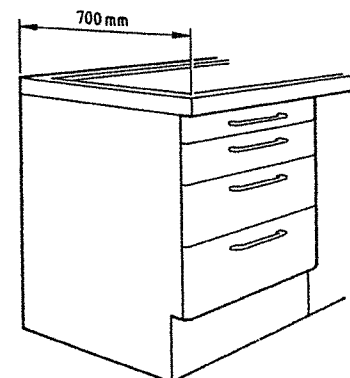
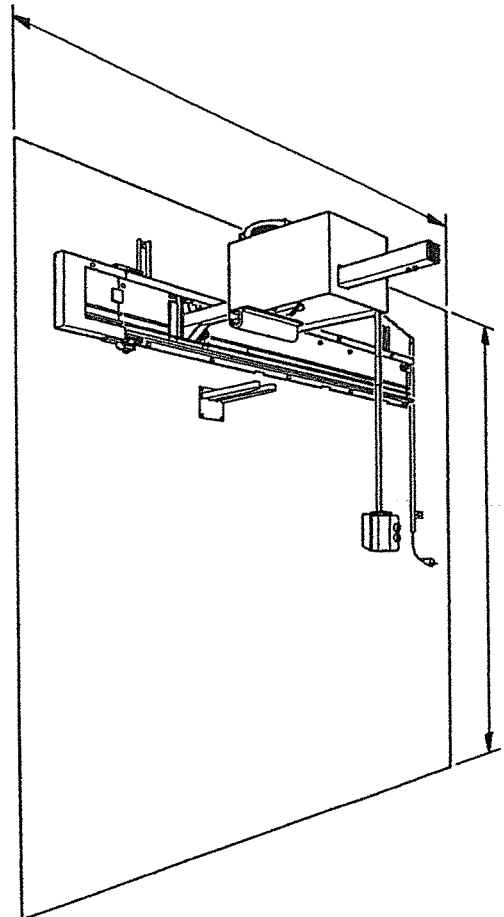
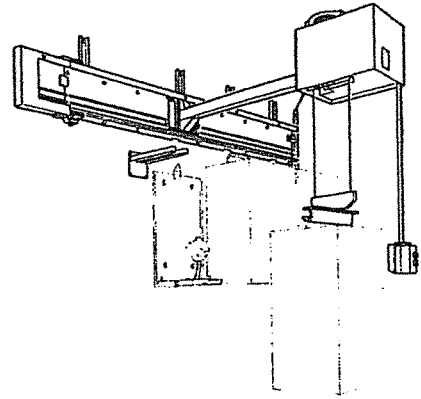
30	
Weight empty:	approx. 26 kg
Weight full:	approx. 56 kg

Plaster Container 30

Weight empty:	approx. 16 kg
Weight full:	approx. 46 kg

Note

Maximum depth of the table or cabinet under the EWL Electric Dispenser Hoist must not exceed 700 mm.



4. Emplacement

4.1 Il faut tenir compte des cotes d'encombrement nécessaires et des poids.



Attention!

Contrôler la capacité de charge de la paroi sur laquelle l'ascenseur sera monté!
La capacité de charge maximale est de 500 N (50 kgf).

Sur les parois ou mur du groupe I de matériaux de construction pour une épaisseur de paroi de:

Béton	200 mm
Mur en briques	115 mm
Pierre en calcaire massif	240 mm

utiliser le jeu de vis faisant partie de la livraison.

Sur les parois ou mur du groupe II de matériaux de construction pour une épaisseur de paroi de:

Briques à trous verticaux	115 mm
Briques légères à trous verticaux (briques à pores)	115 mm
Grès crayeux perforé	240 mm
Béton léger à pierres pleines (pierre ponce)	115 mm
Béton au gaz	240 mm
Moellons creux en béton léger en pierre à 3 chambres	240 mm

il faut alors utiliser des chevilles d'injection N° de comm. 224 6666 et la vis N° de comm. 251 0202 avec la rondelle N° de commande 242 4022 (qui ne font pas partie du programme de livraison).

Ascenseur électrique 2

Hauteur de la pièce minimale nécessaire:	2530 mm
Longueur de mur minimale nécessaire:	2196 mm
Poids:	75,0 kg

Ascenseur électrique 3

Hauteur de la pièce minimale nécessaire:	2530 mm
Longueur de mur minimale nécessaire:	2616 mm
Poids:	80,0 kg

Ascenseur électrique 4

Hauteur de la pièce minimale nécessaire:	2530 mm
Longueur de mur minimale nécessaire:	3016 mm
Poids:	85,0 kg

Distributeur électrique de silo

30	
Poids vide:	26 kg env.
Poids plein:	56 kg env.

Réservoir de silo 30

Poids vide:	16 kg env.
Poids plein:	46 kg env.

Remarque

La profondeur maximale de la table ou de l'armoire sous l'ascenseur électrique EWL ne doit pas dépasser 700 mm.

4. Ubicación

4.1 Tener en cuenta las dimensiones necesarias y los pesos.



¡Atención!

Comprobar si la pared prevista puede resistir los esfuerzos a los que quedará sometida!
La capacidad máxima de sustentación asciende a 500 N (50 kp).

Tratándose del grupo I de materiales para la construcción de paredes

Espeor de la pared:	
Hormigón	200 mm
Ladrillos	115 mm
Piedra caliza maciza	240 mm

se tendrá que utilizar el conjunto de tornillos incluido en el alcance del suministro.

Tratándose del grupo II de materiales para la construcción de paredes

Espeor de la pared:	
Ladrillos huecos verticales	115 mm
Ladrillos huecos verticales ligeros (ladr. con poros)	115 mm
Piedra caliza perforada	240 mm
Piedra maciza de hormigón ligero (piedra pómez)	115 mm
Hormigón gaseoso	240 mm
Ladrillos huecos de hormigón ligero - tres cámaras	240 mm

se tendrán que utilizar tacos inyectables N° de ref. 224 6666 y el tornillo N° de ref. 251 0202 con la arandela N° de ref. 242 4022 (no incluidos en el alcance del suministro).

Elevador eléctrico de silos 2

Altura mínima del recinto:	2530 mm
Longitud mínima de la pared:	2196 mm
Peso:	75,0 kg

Elevador eléctrico de silos 3

Altura mínima del recinto:	2530 mm
Longitud mínima de la pared:	2610 mm
Peso:	80,0 kg

Elevador eléctrico de silos 4

Altura mínima del recinto:	2530 mm
Longitud mínima de la pared:	3016 mm
Peso:	85,0 kg

Silo dispensador eléctrico

30	
Peso vacío:	aprox. 26 kg
Peso lleno:	aprox. 56 kg

Recipiente de silo 30

Peso vacío:	aprox. 16 kg
Peso lleno:	aprox. 46 kg

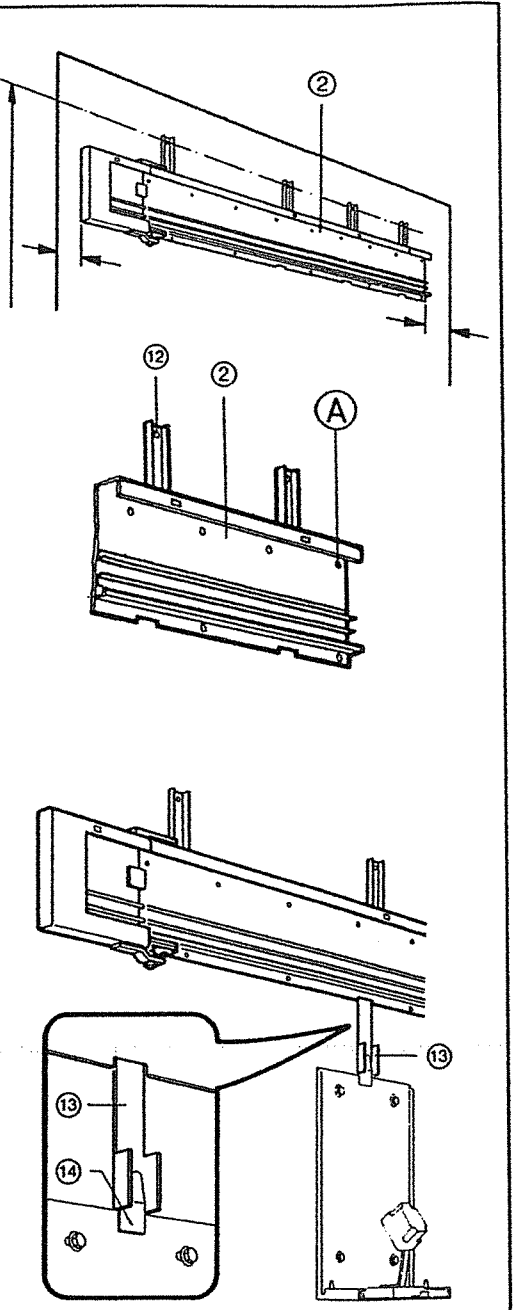
Nota

No se deberá rebasar la profundidad máxima de 700 mm de la mesa o del armario situados debajo del elevador eléctrico de silos

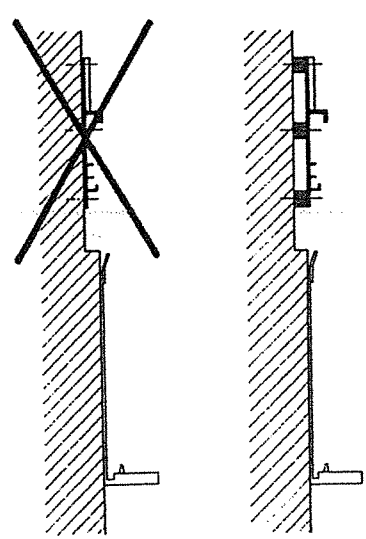
Für Ihre Notizen.
Pour vos remarques.



For your notes.
Para sus notas.

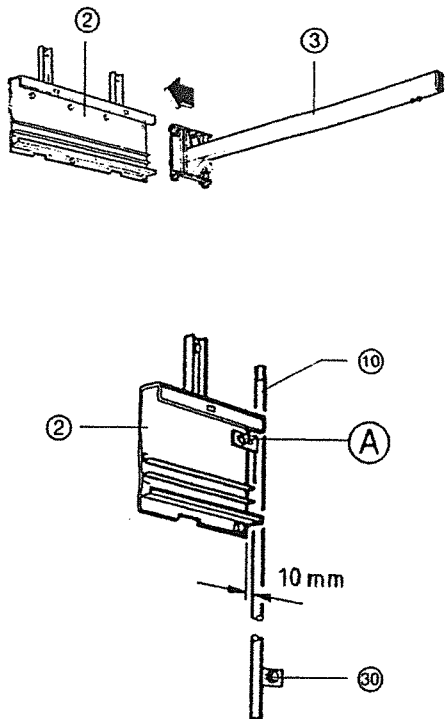
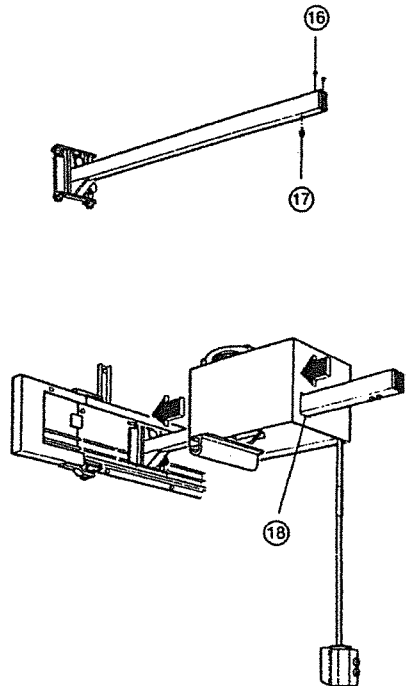
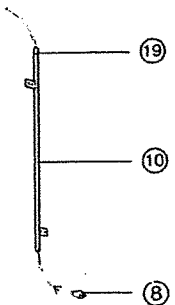
5. Montage und Anschluß		5. Mounting and connection	
5.1 Montage der Führungsschiene		5.1 Mounting the guide rail	
5.1.1 Obere Montagehöhe (=2500 mm) an der Wand anzeichnen.		5.1.1 Mark the top installation level (= 2500 mm) on the wall.	
5.1.2 Führungsschiene ② mit den oberen Bohrungen ⑩ an dieser Linie anlegen und Bohrungen markieren.		5.1.2 Hold the guide rail ② with its top holes ⑩ against this line and mark the holes.	
⚠ Achtung! Seitlicher Mindest-Wandabstand (rechts 150 mm - links 100 mm) ist zu beachten!		⚠ Attention! Please observe the lateral minimum wall distances (right 150 mm, left 100 mm)!	
5.1.3 Angezeichnete Löcher mittig bohren ø 10 x 90 mm und Dübel einsetzen.		5.1.3 Centre drill the marked holes ø 10 x 90 mm and insert dowel plugs.	
5.1.4 Führungsschiene ② bis auf Schraube ① anschrauben und waagrecht ausrichten.		5.1.4 Screw on the guide rail ② except for screw ① and align it horizontally.	
5.2 Nachträgliche Montage der Führungsschiene bei bereits montierten EWL Silostreuern 30.		5.2 Later mounting of the guide rail with EWL Plaster Dispenser 30 already fitted.	
5.2.1 Montageleiste ⑬ in oberen Führungswinkel ⑭ der Silokonsole einlegen.		5.2.1 Fit the mounting strip ⑬ in the top guide bracket ⑭ of the dispenser console.	
5.2.2 Führungsschiene ② an der Wand anlegen und mit Aussparung ⑮ in Montageleiste einfahren.		5.2.2 Apply the guide rail ② horizontally and insert the groove ⑮ in the mounting strip.	
5.2.3 Führungsschiene ② waagrecht ausrichten und an der Wand befestigen (sh. 5.1.2 - 5.1.4).		5.2.3 Align the guide rail ② horizontally and fasten it to the wall (see 5.1.2-5.1.4).	
5.3 Montage bei abgesetzter bzw. unebener Wand.		5.3 Mounting on an out-of-line or uneven wall.	
5.3.1 Ausgleich muß durch Zwischenlagen gemäß nachfolgender Aufstellung geschaffen werden.		5.3.1 Spacers must be used in accordance with the following tables to achieve the correct alignment.	
5.3.2 Wandbaustoff-Gruppe I		5.3.2 Group I building materials	





Zwischenlage	mm		Bemerkung	Spacer	mm		Remarks
Scheibe 11x3x34	0-3	Holzschraube 7 x 105	Im Lieferumfang enthalten.	Washer 11x3x34	0-3	Wood screw 7 x 105	In parts supplied
	6-12	B.Nr. 247 2130			6-12	O.No.247 2130	
Best.Nr. 244 7005	15-24	Holzschraube 7 x 120	Nicht im Lieferumfang enthalten.	Order No. 244 7005	15-24	Wood screw 7 x 120	Not in parts supplied
	27-33	B.Nr. 247 2135			27-33	O.No. 247 2135	
Wandbaustoff-Gruppe II				Group II building materials			
Zwischenlage	mm		Bemerkung	Spacer	mm		Remarks
Scheibe 11x3x34	0-3	Schraube M 10x20 B.Nr. 251 0202	Nicht im Lieferumfang enthalten	Washer 11x3x34	0-3	Screw M 10 x 20 Ord. No. 251 0202	Not in parts supplied
	6-12	Schraube M 10x30 B.Nr. 251 0203			6-12	Screw M 10 x 30 Ord. No. 251 0203	
Best.Nr. 244 7005	15-24	Schraube M 10x40 B.Nr. 251 0205	umfange enthalten	Order No. 244 7005	15-24	Screw M 10 x 40 Ord.No. 251 0205	parts supplied
	27-33	Schraube M 10x50 B.Nr. 251 0208			27-33	Screw M 10 x 50 Ord.No. 251 0208	



5. Installation et raccordement				5. Montaje y conexión				Für Ihre Notizen. Pour vos remarques.		For your notes. Para sus notas.	
5.1 Montage du rail de guidage				5.1 Montaje del riel guía							
5.1.1 Repérer sur le mur la hauteur maximale de montage de 2500 mm.				5.1.1 Marcar en la pared la altura superior de montaje (= 2500 mm).							
5.1.2 Appliquer le rail de guidage ② avec les trous supérieurs ② sur cette ligne et repérer les trous.				5.1.2 Aplicar el riel guía ② con los taladros superiores ② en esta línea y marcar los taladros.							
 Attention! Il faut tenir compte de la distance minimale nécessaire des deux côtés du mur (150 mm à droite et 100 mm à gauche).				 ¡Atención! Respetar la distancia lateral mínima con respecto a la pared (a la derecha 150 mm - a la izquierda 100 mm).							
5.1.3 Percer au milieu les trous repérés d'un ø de 10 x 90 mm et introduire la cheville.				5.1.3 Taladrar en forma céntrica los agujeros marcados ø 10 x 90 mm y colocar los tacos.							
5.1.4 Visser le rail de guidage ② jusqu'à la vis ④ et l'aligner horizontalement.				5.1.4 Atornillar el riel guía ② excepto el tornillo ④ y alinearlos horizontalmente.							
5.2 Montage ultérieur du rail de guidage quand les distributeurs de silo EWL 30 sont déjà montés.				5.2 Montaje ulterior del riel guía al tenerse ya montados los dispensadores EWL 30.							
5.2.1 Monter la baguette de montage ⑬ sur la cornière de guidage supérieure ⑭ de la console du silo.				5.2.1 Colocar el listón de montaje ⑬ en la escuadra guía ⑭ de la consola.							
5.2.2 Appliquer le rail de guidage ② sur le mur et rentrer avec l'échancrure ⑮ dans la baguette de montage.				5.2.2 Aplicar el riel guía ② en la pared e introducirse con la escotadura ⑮ en el listón de montaje.							
5.2.3 Aligner le rail de guidage ② horizontalement et le fixer sur le mur (voir les § 5.1.2 à 5.1.4).				5.2.3 Alinear horizontalmente el riel guía ② y fijarlo en la pared (ver 5.1.2 - 5.1.4).							
5.3 Montage sur un mur à pan coupé, oblique ou inégal.				5.3 Montaje en caso de pared escalonada o de superficie no uniforme.							
5.3.1 Il faut compenser par des semelles ou plaques intermédiaires suivant la liste ci-dessous.				5.3.1 La compensación deberá crearse mediante elementos intercalados de acuerdo con la relación siguiente.							
5.3.2 Groupe I de matériaux de construction du mur				5.3.2 Tratándose del grupo I de materiales para la construcción de paredes							
Plaque ou semelle intermédiaire	mm		Remarque	Elemento intermedio	mm		Nota				
Rondelle 11x3x34	0-3	Vis pour bois 7 x 105	Fait partie du programme de livraison	Arandela 11x3x34	0-3	Tirafondos 7 x 105	Incluido en el suministro				
	6-12	N° de c. 247 2130			6-12	N° de r. 247 2130					
N° de com. 244 7005	15-24	Vis pour bois 7 x 120	Ne fait pas partie du programme de livraison	N° de ref. 244 7005	15-24	Tirafondos 7 x 120	No incluido en el suministro				
	27-33	N° de c. 247 2135			27-33	N° de r. 247 2135					
Groupe II de matériaux de construction de mur				Tratándose del grupo II de materiales para la construcción de paredes							
Plaque ou semelle intermédiaire	mm		Remarque	Elemento intermedio	mm		Nota				
Rondelle 11x3x34	0-3	Vis M 10 x 20 N° de c. 251 0202	Ne fait pas partie du programme de livraison	Arandela 11x3x34	0-3	Tornillo M 10 x 20 N° de ref. 251 0202	No incluido en el suministro				
	6-12	Vis M 10 x 30 N° de c. 251 0203			6-12	Tornillo M 10 x 30 N° de ref. 251 0203					
N° de com. 244 7005	15-24	Vis M 10 x 40 N° de c. 251 0205		N° de ref. 244 7005	15-24	Tornillo M 10 x 40 N° de ref. 251 0205	en el suministro				
	27-33	Vis M 10 x 50 N° de c. 251 0208			27-33	Tornillo M 10 x 50 N° de ref. 251 0208					

<p>5.4 Montage des Lastarmes</p> <p>5.4.1 Lastarm ③ seitlich in Führungsschiene ② einfahren.</p> <p>5.4.2 Schutzrohr ⑩ mit Führungsschiene ② (Bohrung A) und Wand verschrauben.</p> <p>Hinweis Mindestabstand von 10 mm zur Außenkante Führungsschiene ② beachten.</p> <p>5.4.3 Schutzrohr ⑩ senkrecht ausrichten, unteren Befestigungspunkt ③① bohren und an der Wand verschrauben.</p> <p>Hinweis Schutzrohr ⑩ dient als Sicherungsanschlag gegen unbeabsichtigtes Herausziehen des Lastarmes ③.</p>	<p>5.4 Mounting the load arm</p> <p>5.4.1 Insert the load arm ③ into the guide rail ② at the side.</p> <p>5.4.2 Screw the protective tube ⑩ with the guide rail ② (hole A) to the wall.</p> <p>Note Please observe the minimum distance of 10 mm to the outer edge of the guide rail ②.</p> <p>5.4.3 Align the protective tube ⑩ vertically, drill the lower securing point ③① and screw to the wall.</p> <p>Note The protective tube ⑩ is a safety limit stop against accidental withdrawal of the load arm ③.</p>	
<p>5.5 Montage des Laufwagens ①</p> <p>5.5.1 Gummipuffer ⑰ und Schrauben ⑱ am Lastarm ③ herausdrehen.</p> <p>5.5.2 Laufwagen ① mit Aussparung ⑱ in Pfeilrichtung ④ über den Lastarm ③ schieben.</p> <p>5.5.3 Gummipuffer ⑰ und Schrauben ⑱ wieder eindrehen.</p> <p>Hinweis Gummipuffer ⑰ und Schrauben ⑱ dienen als End- bzw. Sicherheitsanschlag des Laufwagens.</p> <p>5.5.4 Schrauben ⑱ an Schutzrohr ⑩ öffnen und Netzzuleitung soweit durch das Schutzrohr ziehen, bis nächste Steckdose erreicht werden kann.</p>	<p>5.5 Mounting the carriage ①</p> <p>5.5.1 Unscrew rubber buffer ⑰ and screws ⑱ on load arm ③.</p> <p>5.5.2 Move the carriage ① with groove ⑱ in the direction of the arrow ④ along the load arm ③.</p> <p>5.5.3 Screw on the rubber buffer ⑰ and screws ⑱ again.</p> <p>Note The rubber buffer ⑰ and screws ⑱ are limit and safety stops for the carriage.</p> <p>5.5.4 Unscrew screws ⑱ on protective tube ⑩ and pull through the power cord until the nearest socket outlet can be reached.</p>	
<p>⚠ Achtung! Arbeiten am elektrischen Teil des Gerätes dürfen nur von Fachleuten oder im Werk geschulten Personen, die auf die Sicherheitsvorschriften hingewiesen wurden, ausgeführt werden!</p> <p>5.5.5 Netzstecker ⑥ vorschriftsmäßig anschließen.</p>	<p>⚠ Attention! Work on the electrical part of the equipment may only be carried out by specialists or staff trained in the factory, who are familiar with the safety regulations!</p> <p>5.5.5 Connect the power plug ⑥ according to regulations.</p>	

		Für Ihre Notizen. Pour vos remarques.	For your notes. Para sus notas.
<p>5.4 Montage du bras de charge</p> <p>5.4.1 Rentrer le bras de charge ③ latéralement sur le rail de guidage ②.</p> <p>5.4.2 Visser le tube de protection ⑩ avec le rail de guidage ② (trou A) sur le mur.</p> <p>Remarque Ecartement nécessaire de 10 mm par rapport à l'arête extérieure du rail de guidage ②.</p> <p>5.4.3 Aligner le tube de protection ⑩ verticalement, percer le point de fixation inférieur ⑳ et visser sur le mur.</p> <p>Remarque Le tube de protection ⑩ sert de butée de sécurité contre l'extraction involontaire du bras de charge ③.</p>	<p>5.4 Montaje del brazo portacargas</p> <p>5.4.1 Introducir el brazo portacargas ③ lateralmente en el riel guía ②.</p> <p>5.4.2 Atornillar el tubo protector ⑩ con el riel guía ② (agujero A) y la pared.</p> <p>Nota Respetar la distancia mínima de 10 mm con respecto al canto exterior del riel guía ②.</p> <p>5.4.3 Alinear verticalmente el tubo protector ⑩, taladrar el punto de fijación inferior ⑳ y atornillar en la pared.</p> <p>Nota El tubo protector ⑩ sirve de tope de seguridad para prevenir la extracción desintencional del brazo portacargas ③.</p>		
<p>5.5 Montage du chariot ①</p> <p>5.5.1 Retirer le tampon en caoutchouc ⑰ et dévisser les vis ⑱ sur le bras de charge ③.</p> <p>5.5.2 Faire glisser le chariot ① avec l'échancrure ⑱ dans le sens de la flèche ◀ sur le bras de charge ③.</p> <p>5.5.3 Remonter le tampon en caoutchouc ⑰ et les vis ⑱.</p> <p>Remarque Le tampon en caoutchouc ⑰ et les vis ⑱ servent de butée de fin de course et de sécurité au chariot.</p> <p>5.5.4 Desserrer les vis ⑲ sur le tube de protection ⑩ et tirer le câble secteur à travers le tube de protection jusqu'à ce qu'il puisse atteindre la prise de courant la plus proche.</p>	<p>5.5 Montaje del carro de traslación ①</p> <p>5.5.1 Desenroscar en el brazo portacargas ③ los toques de caucho ⑰ y los tornillos ⑱.</p> <p>5.5.2 Calar el carro de traslación ① con la escotadura ⑱ en el brazo portacargas ③ conforme a la dirección de la flecha ◀.</p> <p>5.5.3 Volver a enroscar los toques de caucho ⑰ y los tornillos ⑱.</p> <p>Nota Los toques de caucho ⑰ y tornillos ⑱ sirven de tope final o de seguridad para el carro de traslación.</p> <p>5.5.4 Abrir los tornillos ⑲ en el tubo protector ⑩ y tirar el cable de alimentación desde la red a grado tal a través del tubo protector que se pueda alcanzar la caja de enchufe más próxima.</p>		
<p> Attention! Les travaux sur l'appareillage électrique de l'appareil doivent seulement être effectués par des électriciens ou des spécialistes formés à l'usine, qui ont été informés des prescriptions de sécurité à respecter.</p> <p>5.5.5 Brancher la fiche de contact ⑥ de prise du courant du secteur en respectant les prescriptions.</p>	<p> ¡Atención! Los trabajos en la parte eléctrica del aparato deberán ser realizados únicamente por especialistas o personas entrenadas en la fábrica que hayan sido instruidas con respecto a las normas de seguridad.</p> <p>5.5.5 Acoplar reglamentariamente la clavija de conexión a la red ⑥.</p>		

5.6 Montage der Einfädelschiene ④

5.6.1 Laufwagen ① in Pfeilrichtung ◀ bis Anschlag einschieben.

5.6.2 Laufwagen ① und Lastarm ③ in Pfeilrichtung ▶ mittels Halterohr anheben und bis zum linken Endanschlag schieben.

5.6.3 Laufwagen ① mit schwenkbarem Teil der Führungsschiene ② in Pfeilrichtung ▶ bis Anschlag (Parkposition) einschwenken.

5.6.4 Einfädelschiene ④ mittig Kunststoffschutz ② am Halterohr ① an der Wand anlegen. Waagrecht/senkrecht ausrichten und Bohrungen markieren.

5.6.5 Angezeichnete Bohrungen mittig bohren \varnothing 6 mm.

5.6.6 Dübel einsetzen und Einfädelschiene ④ anschrauben.

5.6 Mounting the threading rail ④

5.6.1 Move the carriage ① in the direction of the arrow ◀ up to the limit stop.

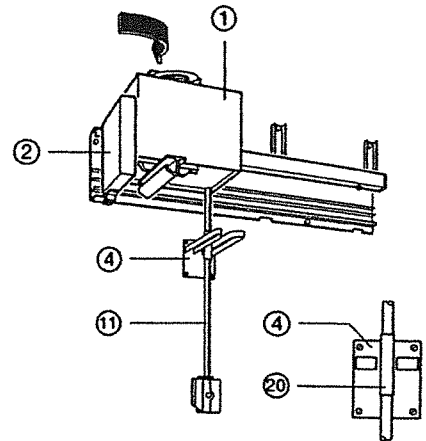
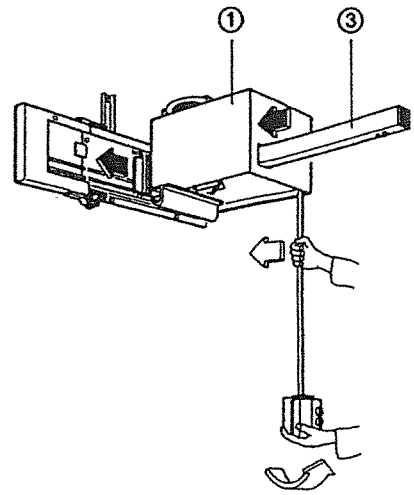
5.6.2 Lift the carriage ① and load arm ③ in the direction of the arrow ▶ using the support tube and slide them in the direction of the limit stop.

5.6.3 Swivel in the carriage ① with swivelling part of the guide rail ② in the direction of the arrow ▶ up to the limit stop (parking position).

5.6.4 Apply the threading rail ④ to the wall with the plastic protection ② central to the support rail ①. Align horizontally/vertically and mark holes.

5.6.5 Centre drill the marked holes \varnothing 6 mm.

5.6.6 Insert dowel plugs and screw on the threading rail ④.



<p>5.6 Montage du rail d'embranchement ④</p>	<p>5.6 Montaje del riel enfilador ④</p>	<p>Für Ihre Notizen. Pour vos remarques.</p>	<p>For your notes. Para sus notas.</p>
<p>5.6.1 Introduire le chariot ① en le faisant glisser dans le sens de la flèche ◀ jusqu'en butée.</p>	<p>5.6.1 Introducir el carro de traslación ① en dirección de la flecha ◀ hasta el tope.</p>		
<p>5.6.2 Soulever le chariot ① et le bras de charge ③ dans le sens de la flèche ▶ au moyen du tube de maintien et le faire glisser jusqu'à la butée de fin de course gauche.</p>	<p>5.6.2 Levantar el carro de traslación ① y el brazo portacargas ③ en la dirección de la flecha ▶ mediante el tubo de sujeción y empujarlo hasta el tope final izquierdo.</p>		
<p>5.6.3 Faire pivoter le chariot ① avec la partie pivotante du rail de guidage ② dans le sens de la flèche ▶ (position de parcage).</p>	<p>5.6.3 Girar el carro de traslación ① mediante la parte giratoria del riel guía ② en dirección de la flecha ▶ hasta el tope (posición de estacionamiento).</p>		
<p>5.6.4 Appliquer contre le mur le rail d'embranchement ④ au milieu du capot de protection en matière plastique ⑥ sur le tube de maintien ①. Procéder à l'alignement horizontal et vertical et repérer les trous à percer.</p>	<p>5.6.4 Aplicar el riel enfilador ④ centrícamente con el protector de plástico ⑥ en el tubo de sujeción ① sobre la pared. Alinear horizontal y verticalmente y marcar los taladros.</p>		
<p>5.6.5 Percer des trous de \varnothing 6 mm au milieu des trous repérés.</p>	<p>5.6.5 Agujerear centrícamente los taladros marcados \varnothing 6 mm.</p>		
<p>5.6.6 Introduire les chevilles et visser le rail d'embranchement ④.</p>	<p>5.6.6 Colocar los tacos y atornillar el riel enfilador ④.</p>		

6. Vorbereitung zur Inbetriebnahme

6.1 Netzstecker ⑧ in vorgesehene, vorschriftsmäßig abgesicherte Steckdose stecken.

6.2 Prüfung folgender Funktionen:

Laufwagen ① muß ohne Behinderung bis Endanschlag ②① des Lastarmes ③ gleiten.

Laufwagen ①, bis Anschlag eingeschoben auf Lastarm ③, muß ohne Behinderung bis Endanschlag ②② der Führungsschiene ② gleiten.

7. Bedienungs- und Funktionsteile

- 1 Laufwagen
- 2 Führungsschiene
- 3 Lastarm
- 4 Einfädelschiene
- 5 Stahlseil
- 6 Lasthaken
- 7 Taster AUF/AB
- 8 Netzstecker
- 9 Netzzuleitung
- 10 Schutzrohr
- 11 Halterohr

6. Preparations for commencing operation

6.1 Insert the power plug ⑧ in the correctly fused socket outlet provided.

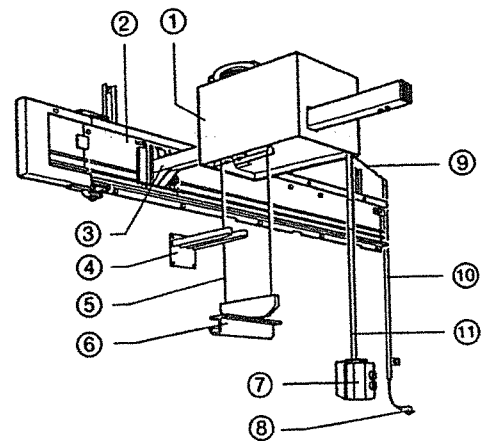
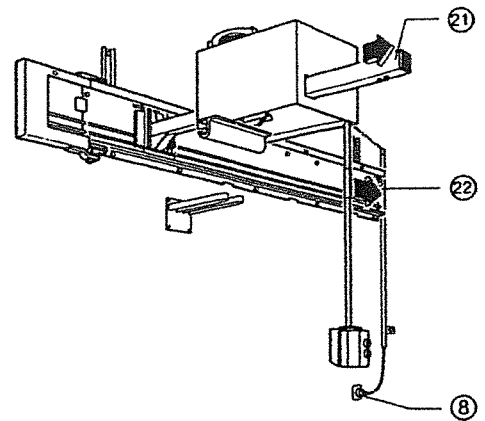
6.2 Check the following functions:

The carriage ① must move smoothly without hindrance to the limit stop ②① of the load arm ③.

The carriage ①, presently against the limit stop on the load arm ③, must move without hindrance up to the limit stop ②② of the guide rail ②.

7. Controls and functional elements

- 1 Carriage
- 2 Guide rail
- 3 Load arm
- 4 Threading rail
- 5 Steel rope
- 6 Load hook
- 7 UP/DOWN button
- 8 Power plug
- 9 Power cord
- 10 Protective tube
- 11 Support tube



<p>6. Préparatifs pour la mise en service</p> <p>6.1 Enficher la fiche de contact ⑧ dans la prise de courant prévue protégée suivant les prescriptions de sécurité.</p> <p>6.2 Contrôler les fonctions suivantes:</p> <p>Le chariot ① doit glisser sans empêchement jusqu'à la butée de fin de course ② du bras de charge ③.</p> <p>Le chariot ①, entré en coulissant jusqu'en butée sur le bras de charge ③, doit glisser sans empêchement jusqu'à la butée de fin de course ② du rail de guidage ②.</p>	<p>6. Preparación para servicio</p> <p>6.1 Insertar la clavija de conexión a la red ⑧ en la caja de enchufe prevista, que debe ir provista de su fusible reglamentario.</p> <p>6.2 Comprobar las funciones siguientes:</p> <p>El carro de traslación ① tendrá que deslizarse sin estorbo alguno hasta el tope final ② del brazo portacargas ③.</p> <p>El carro de traslación ①, introducido sobre el brazo portacargas ③ hasta el tope, tendrá que deslizarse sin estorbos hasta el tope final ② del riel guía ②.</p>	<p>Für Ihre Notizen. Pour vos remarques.</p> <p>For your notes. Para sus notas.</p>
<p>7. Organes de commande et de fonctionnement</p> <p>1 Chariot</p> <p>2 Rail de guidage</p> <p>3 Bras de charge</p> <p>4 Rail d'embranchement</p> <p>5 Câble d'acier</p> <p>6 Crochet de change</p> <p>7 Touches MONTEE/DESCENTE</p> <p>8 Fiche de contact</p> <p>9 Câble réseau</p> <p>10 Tube de protection</p> <p>11 Tube de maintien</p>	<p>7. Componentes de servicio y piezas funcionales</p> <p>1 Carro de traslación</p> <p>2 Riel guía</p> <p>3 Brazo portacargas</p> <p>4 Riel enfilador</p> <p>5 Cable de acero</p> <p>6 Gancho portacargas</p> <p>7 Pulsador ARRIBA/ABAJO</p> <p>8 Clavija de conexión a la red</p> <p>9 Acometida de la red</p> <p>10 Tubo protector</p> <p>11 Tubo de sujeción</p>	

8. Bedienung



Achtung!
Maximale Tragkraft beträgt 500 N (50 kp)! Keinesfalls über diesen Grenzwert belasten!
Darf nur bestimmungsgemäß benutzt werden!
Nicht unter angehobene Last bzw. Laufwagen ① treten!

8.1 Laufwagen ① und Lastarm ③ in Pfeilrichtung ◀ bis Anschlag ausschwenken. Laufwagen ① in Pfeilrichtung ◀ bis Anschlag an Führungsschiene ② einschieben.

8.1.1 Halterohr ⑩ in Pfeilrichtung ▷ anheben und Lastarm ③ nach rechts bis zur gewünschten Position fahren.

Hinweis

Lastarm ③ rastet an der jeweiligen Position mittig Silostreuer ein.

8.2 Lasthaken ⑥ durch Betätigen des Tasters ⑳ bis Anschlag Deckel ㉔ absenken.

8.2.1 Durch Drücken des Tasters ㉕ Lasthaken ⑥ anheben und damit Silobehälter ㉗ nach oben bis Anschlag anheben (automatische Endabschaltung).

Hinweis

Lasthaken ⑥ fädelt selbständig in Bügel ㉖ ein.

8.2.2 Laufwagen ① in Pfeilrichtung ▷ nach vorn fahren und durch Betätigen des Tasters ㉕ Silobehälter ㉗ nach unten auf EWL-Silowagen oder Fußboden absenken.

8.2.3 Silobehälter ㉗ mit Gips befüllen.

8. Operation



Attention!
The maximum loading capacity is 500 N (50 kp)! Do not exceed this limit on any account!
Use only in accordance with regulations!
Do not step under raised load or carriage ①!

8.1 Swivel out the carriage ① and load arm ③ in the direction of the arrow ◀ up to the limit stop on the guide rail. Slide the carriage ① in the direction of the arrow ◀ up to the limit stop on the guide rail ②.

8.1.1 Raise the support tube ⑩ in the direction of the arrow ▷ and move the load arm ③ right up to the desired position.

Note

The load arm ③ engages in the position central to the dispenser.

8.2 Lower the load hook ⑥ down to the cover stop ㉔ by operating the button ㉕.

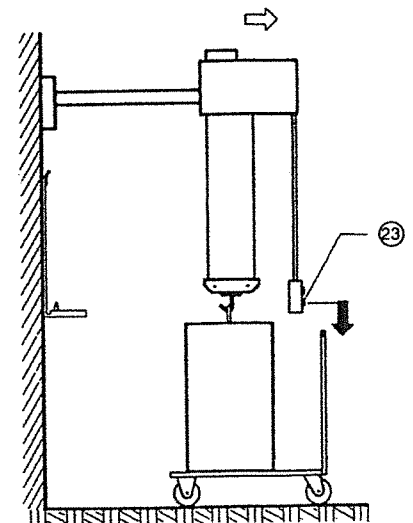
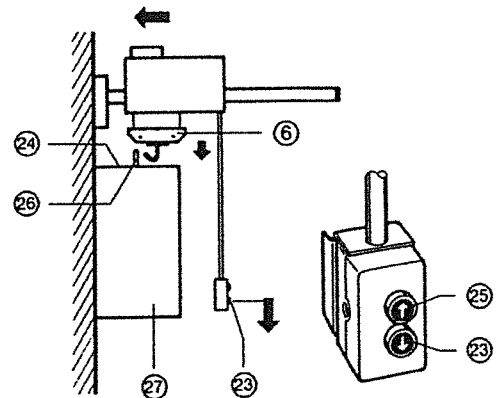
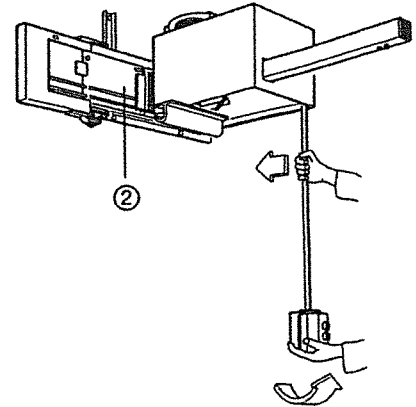
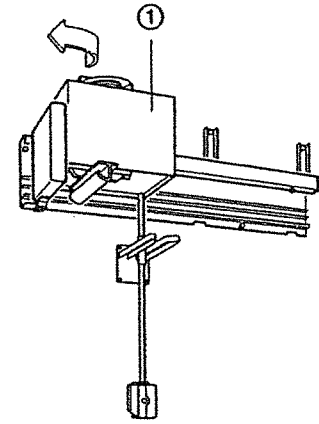
8.2.1 Raise the load hook ⑥ by pressing the button ㉖ thereby raising the plaster container ㉗ to the limit stop (automatic limit off-switching).



Note

The load hook ⑥ automatically hooks into the bracket ㉖.

8.2.2 Move the carriage ① forwards in the direction of the arrow ▷ and operate the button ㉕ to lower the container ㉗ down onto the EWL trolley or the floor.

8.2.3 Fill the container ㉗ with plaster.



<p>8. Mode d'emploi</p> <p> Attention! La capacité de charge maximale est de 500 N (50 kgf)! En aucun cas, on doit surcharger au-delà de cette valeur limite! L'utilisation est seulement autorisée d'une manière conforme aux conditions prévues! Ne jamais se tenir en dessous de la charge ou du chariot ③ levé!</p> <p>8.1 Faire pivoter le chariot ① et le bras de charge ③ dans le sens de la flèche ◀ jusqu'en butée. Faire glisser le chariot ① dans le sens de la flèche ◀ jusqu'en butée sur le rail de guidage ②.</p> <p>8.1.1 Soulever le tube de maintien ⑩ dans le sens de la flèche ▷ et déplacer le bras de charge ③ vers la droite jusque dans la position désirée.</p> <p>Remarque Le bras de charge ③ s'arrête sur chaque position au milieu du distributeur de silo.</p> <p>8.2 Faire descendre le crochet de charge ⑥ en actionnant la touche ②③ jusqu'en butée contre le couvercle ②④.</p> <p>8.2.1 En appuyant sur la touche ②⑤, lever le crochet de charge ⑥ et lever ainsi le réservoir de silo ②⑦ jusqu'en butée (coupure automatique en fin de course).</p> <p>Remarque Le crochet de charge ⑥ est amorti automatiquement dans l'étrier ②⑥.</p> <p>8.2.2 Déplacer le chariot ① dans le sens de la flèche ▷ vers l'avant et en actionnant la touche ②③, descendre le réservoir de silo ②⑦ sur le chariot de silo EWL ou sur le sol.</p> <p>8.2.3 Remplir de plâtre le réservoir de silo ②⑦.</p>	<p>8. Servicio</p> <p> ¡Atención! La capacidad de sustentación máxima asciende a 500 N (50 kp)! En ningún caso rebasar este valor límite! Se admite únicamente el empleo reglamentario! Ninguna persona deberá ponerse debajo de la carga levantada o del carro de traslación ③!</p> <p>8.1 Girar el carro de traslación ① y el brazo portacargas ③ en la dirección de la flecha ◀ hasta el tope. Introducir el carro de traslación ① de acuerdo con la dirección de la flecha ◀ hasta el tope en el riel guía ②.</p> <p>8.1.1 Levantar el tubo de sujeción ⑩ en la dirección de la flecha ▷ y desplazar el brazo portacargas ③ hacia la derecha, hasta la posición deseada.</p> <p>Nota El brazo portacargas ③ queda encastrado, en la posición correspondiente, centrímicamente con respecto al dispensador.</p> <p>8.2 Bajar el gancho portacargas ⑥ mediante el accionamiento del pulsador ②③ hasta el tope de la tapa ②④.</p> <p>8.2.1 Apretando el pulsador ②⑤, subir el gancho portacargas ⑥ y levantar de este modo el recipiente ②⑦ hacia arriba, hasta el tope (desconexión automática de fin de carrera).</p> <p>Nota El gancho portacargas ⑥ enfile automáticamente en el arco ②⑥.</p> <p>8.2.2 Desplazar el carro de traslación ① hacia adelante, de acuerdo con la dirección de la flecha ▷, y bajar, mediante el accionamiento del pulsador ②③, el recipiente ②⑦ hacia abajo para que descansa en el carro para silos EWL o en el suelo.</p> <p>8.2.3 Llenar el recipiente ②⑦ con yeso.</p>	<p>Für Ihre Notizen. Pour vos remarques.</p> <p>For your notes. Para sus notas.</p>
--	---	---

8.3 Lasthaken ⑥ wieder in Bügel ⑳ einhängen und gefüllten Silobehälter durch Betätigen des Tasters ㉓ nach oben bis Anschlag anheben.

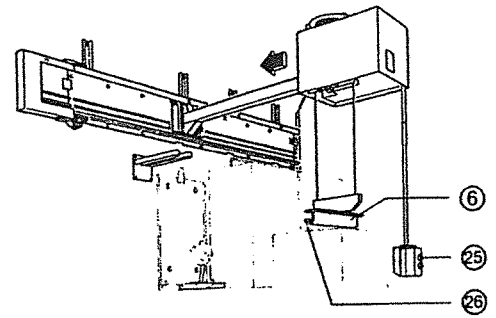
Hinweis

Lasthaken ⑥ mit eingehängtem Silobehälter ㉓ wird am oberen Anschlag selbständig durch automatische Endabschaltung gestoppt.

8.3 Hook the load hook ⑥ into the bracket ㉓ again and raise the full plaster container to the stop by operating the button ㉓ .

Note

Load hook ⑥ with suspended plaster container ㉓ is stopped at the upper limit stop by an automatic limit switch.



8.3.1 Laufwagen ① in Pfeilrichtung ㄠ bis zum hinteren Anschlag fahren.

8.3.1 Move the carriage ① in the direction of the arrow ㄠ to the rear limit stop.

8.3.2 Durch Betätigen des Tasters ㉓ Silobehälter in Richtung Silokonsole ㉔ absenken.



Achtung!

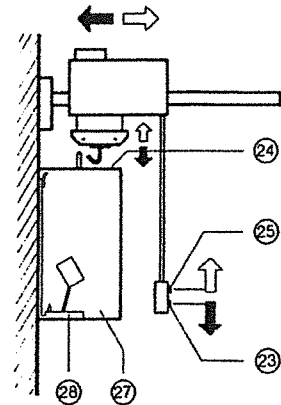
Während des Absenkens Silobehälter ㉓ gegen Silokonsole ㉔ drücken. Silobehälter ㉓ muß vollständig in den Halterungen der Silokonsole ㉔ einrasten.

8.3.2 Operate the button ㉓ to lower the plaster container in the direction of the console ㉔ .



Attention!

During the lowering process, push the container ㉓ against the console ㉔ . The container ㉓ must engage fully in the supports of the console ㉔ .

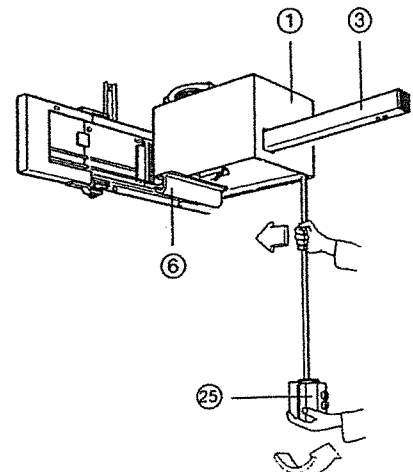




8.3.3 Lasthaken ⑥ bis Anschlag Deckel ㉔ absenken. Laufwagen ① etwas nach vorn fahren und Lasthaken ⑥ durch Betätigen des Tasters ㉓ bis Anschlag nach oben bringen.

8.3.3 Lower the load hook ⑥ to the cover ㉔ stop. Move the carriage ① slightly forwards and raise the load hook ⑥ to the stop by operating the button ㉓ .

8.3.4 Laufwagen ① bis Anschlag an Führungsschiene ② einschieben. Lastarm ③ anheben und nach links in Parkposition bringen.

8.3.4 Slide the carriage ① up to the limit stop on the guide rail ② . Raise the load arm ③ and move it to the left into the parking position.



<p>8.3 Accrocher de nouveau le crochet de charge ⑥ dans l'étrier ⑳ et lever jusqu'en butée le réservoir de silo en actionnant la touche ㉓ .</p>	<p>8.3 Volver a enganchar el gancho portacargas ⑥ en el arco ㉑ y subir el recipiente cargado, mediante el accionamiento del pulsador ㉓ , hacia arriba, o sea hasta el tope.</p>	<p>Für Ihre Notizen. Pour vos remarques.</p>	<p>For your notes. Para sus notas.</p>
<p>Remarque Le crochet de charge ⑥ avec le réservoir de silo accroché ㉒ est arrêté automatiquement en position de butée supérieure par l'interrupteur automatique de fin de course.</p>	<p>Nota El gancho portacargas ⑥, con el recipiente ㉒ enganchado en el mismo, es detenido automáticamente en el tope superior gracias al fin de carrera automático.</p>		
<p>8.3.1 Déplacer le chariot ① dans le sens de la flèche ◀ jusqu'en butée arrière.</p>	<p>8.3.1 Desplazar el carro de traslación ① en la dirección de la flecha ◀ hasta el tope posterior.</p>		
<p>8.3.2 En actionnant la touche ㉓ , descendre le réservoir de silo dans la direction de la console de silo ㉔ .</p>	<p>8.3.2 Mediante el accionamiento del pulsador ㉓ , bajar el recipiente en dirección hacia la consola ㉔ .</p>		
<p> Attention! Pendant la descente, appuyer le réservoir du silo ㉒ contre la console du silo ㉔ . Le réservoir du silo ㉒ doit s'emboîter entièrement dans les supports de la console du silo ㉔ .</p>	<p> ¡Atención! Durante el descenso del recipiente ㉒ , empujar contra la consola ㉔ . El recipiente ㉒ tiene que quedar completamente encastrado en los sujetadores de la consola ㉔ .</p>		
<p>8.3.3 Descendre le crochet de charge ⑥ jusqu'en butée contre ce couvercle ㉕ . Déplacer le chariot ① un peu vers l'avant et amener le crochet de charge ⑥ jusqu'en butée vers le haut en actionnant la touche ㉓ .</p>	<p>8.3.3 Bajar el gancho portacargas ⑥ hasta el tope de la tapa ㉕ . Desplazar el carro de traslación ① algo hacia adelante y llevar el gancho portacargas ⑥, mediante el accionamiento del pulsador ㉓ , hasta el tope hacia arriba.</p>		
<p>8.3.4 Rentrer le chariot ① en le faisant glisser jusqu'en butée sur le rail de guidage ② . Soulever le bras de charge ③ et le mettre vers la gauche en position de parage.</p>	<p>8.3.4 Introducir el carro de traslación ① hasta el tope en el riel guía ② . Levantar el brazo portacargas ③ y llevarlo a la posición de estacionamiento hacia la izquierda.</p>		

9. Wartung



Achtung!

Reparatur- bzw. Wartungsarbeiten am elektrischen Teil des Gerätes dürfen nur von Fachleuten oder im Werk geschulten Personen, die auf die Sicherheitsvorschriften hingewiesen wurden, ausgeführt werden. Vor Öffnen von Gehäuseteilen Netzstecker ziehen bzw. allpolig vom Netzanschluß trennen und damit Gerät stromlos machen.

- 9.1 Monatlich Stahlseil ⑤ und Aufrollbahnen kontrollieren - Netzzuleitung auf Verschleiß bzw. Beschädigungen überprüfen.



Achtung!

Bei Drahtbrüchen am Stahlseil ⑤ muß dieses aus Sicherheitsgründen ausgewechselt werden!

10. Funktionsstörungen

- 10.1 Netzzuleitung ⑨ rollt sich nicht selbständig auf

10.1.1 Mögliche Ursachen

- a) Netzzuleitung ⑨ eingeklemmt
- b) Kabelrolle ⑳ defekt

10.1.2 Abhilfe

- a) Behinderung an Netzzuleitung ⑨ beseitigen
- b) Kabelrolle ⑳ überprüfen, falls erforderlich austauschen

- 10.2 Stahlseil ⑤ läßt sich nicht aufrollen

10.2.1 Mögliche Ursachen

- a) Stahlseil ⑤ verdreht
- b) Taster ⑦ bzw. Motor defekt

10.2.2 Abhilfe

- a) Stahlseil ⑤ bis Endanschlag abrollen und unter Belastung wieder aufrollen
- b) Taster ⑦ bzw. Motor überprüfen, falls erforderlich austauschen

9. Maintenance



Attention!

Repairs and servicing work on the electrical part of this equipment must only be undertaken by experts or by persons trained in our factory who are aware of the safety regulations. Disconnect the mains plug from the power supply or switch off the disconnecting switch before opening any part of the equipment.

- 9.1 Carry out a monthly check on the steel rope ⑤ and the winding tracks. Check the power cord for wear or damage.



Attention!

In the event of wire breakages in the steel rope ⑤, this must be replaced for safety reasons.

10. Operating faults

- 10.1 Power cord ⑨ does not coil up automatically

10.1.1 Possible causes

- a) Power cord ⑨ jammed
- b) Cable pulley ⑳ defective

10.1.2 Remedy

- a) Remove obstacle to the power cord ⑨
- b) Check cable pulley ⑳ and replace if necessary

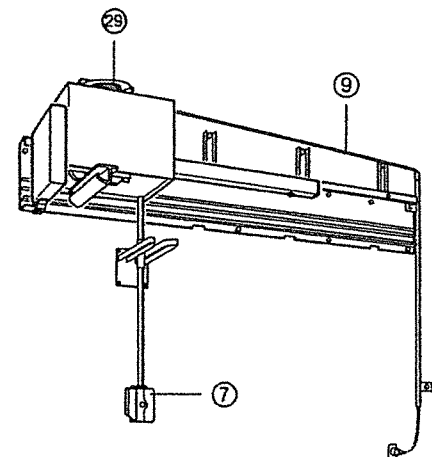
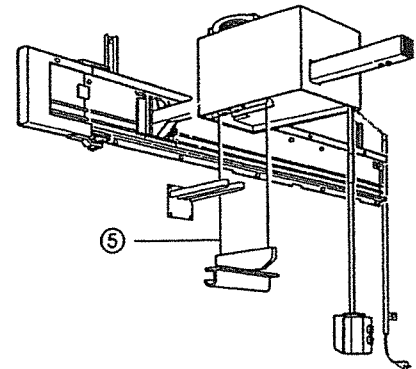
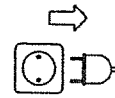
- 10.2 Steel ⑤ rope does not coil





10.2.1 Possible causes

- a) Steel rope ⑤ twisted
- b) Button ⑦ or motor faulty

10.2.2 Remedy

- a) Unroll the steel rope ⑤ to the fullest extent and roll it up again under load
- b) Check button ⑦ or motor and replace if necessary



9. Entretien	9. Mantenimiento	Für Ihre Notizen. Pour vos remarques.	For your notes. Para sus notas.
<p> Attention! Les travaux de réparation et d'entretien ne doivent être effectués que par des spécialistes ou par du personnel ayant suivi des stages de formation à notre usine, qui ont été mis au courant des prescriptions de sécurité. Avant d'ouvrir les pièces se trouvant dans le boîtier, il faut débrancher la prise mâle, resp. débrancher le disjoncteur multi-pôles, pour que l'appareil ne soit plus sous tension électrique.</p>	<p> ¡Atención! Las operaciones de reparación o mantenimiento necesarias en los componentes eléctricos del aparato deben ser realizadas solamente por personal especializado, o capacitado en nuestra fábrica; estas personas deben ser instruidas sobre las directivas de seguridad vigentes. Antes de abrir cualquier parte de la carcasa hay que retirar el enchufe de la red, es decir separar el aparato de todos polos de la conexión a fin de dejar el aparato sin corriente.</p>		
<p>9.1 Contrôler la câble d'acier ⑤ et les voies de roulement une fois par mois. Contrôler le câble réseau au point de vue usure et détériorations.</p>	<p>9.1 Controlar mensualmente el cable de acero ⑤ y las vías de rodadura - revisar la acometida desde la red en cuanto a desgaste o deterioros.</p>		
<p> Attention! En cas de rupture de fils métalliques sur le câble d'acier ⑤, il faut remplacer ce câble pour des raisons de sécurité.</p>	<p> ¡Atención! En caso de roturas de los hilos en el cable de acero ⑤, éste se tendrá que sustituir por razones de seguridad.</p>		
<p>10. Pannes</p>	<p>10. Averías</p>		
<p>10.1 Le câble d'alimentation réseau ⑨ ne s'enroule plus tout seul</p>	<p>10.1 El cable de acometida de la red ⑨ no se enrolla automáticamente</p>		
<p>10.1.1 Causes possibles</p> <p>a) le câble d'alimentation réseau ⑨ est coincé b) l'enrouleur de câble ⑩ est défectueux</p>	<p>10.1.1 Causas posibles</p> <p>a) Cable de acometida ⑨ aprisionado b) Defecto del rodillo enrollacables ⑩</p>		
<p>10.1.2 Remède</p> <p>a) supprimer l'obstacle sur le câble d'alimentation réseau ⑨ b) contrôler l'enrouleur de câble ⑩ et, si c'est nécessaire, le remplacer</p>	<p>10.1.2 Remedio</p> <p>a) Eliminar lo que está estorbando el cable de acometida desde la red ⑨ b) Revisar el rodillo enrollacables ⑩, sustituirlo en caso necesario</p>		
<p>10.2 Le câble d'acier ⑤ ne se laisse pas enrouler</p>	<p>10.2 El cable de acero ⑤ no se deja enrollar</p>		
<p>10.2.1 Causes possibles</p> <p>a) le câble d'acier ⑤ est tordu b) la touche ⑦ ou le moteur est défectueux</p>	<p>10.2.1 Causas posibles</p> <p>a) El cable de acero ⑤ está retorcido b) Defecto del pulsador ⑦ o del motor</p>		
<p>10.2.2 Remède</p> <p>a) dérouler le câble d'acier ⑤ jusqu'en butée de fin de course et l'enrouler de nouveau sous charge b) contrôler la touche ⑦ ou le moteur, le cas échéant, la ou le remplacer</p>	<p>10.2.2 Remedio</p> <p>a) Desenrollar el cable de acero ⑤ hasta el tope final y volver a enrollarlo bajo carga b) Revisar el pulsador ⑦ o el motor, sustituirlos en caso necesario</p>		

11. Technische Daten

Abmessungen:

Länge:

Silolift	. 2	1540 mm
Silolift	. 3	1950 mm
Silolift	. 4	2360 mm

Tiefe:

Silolift	2/3/4	1150 mm
----------	-------	---------

Gewicht:

Silolift	2	75 kg
Silolift	3	80 kg
Silolift	. 4	85 kg

Anschlußwert: 200 W

Max. Tragkraft: 500 N
50 kp

11. Technical data

Dimensions:

Length:

Dispenser hoist	. 2	1540 mm
Dispenser hoist	. 3	1950 mm
Dispenser hoist	. 4	2360 mm

Depth:

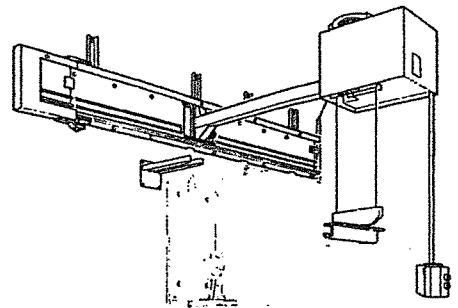
Dispenser hoist	2/3/4	1150 mm
-----------------	-------	---------

Weight:

Dispenser hoist	. 2	75 kg
Dispenser hoist	. 3	80 kg
Dispenser hoist	. 4	85 kg

Connected load: 200 W

Max. load capacity: 500 N
50 kp



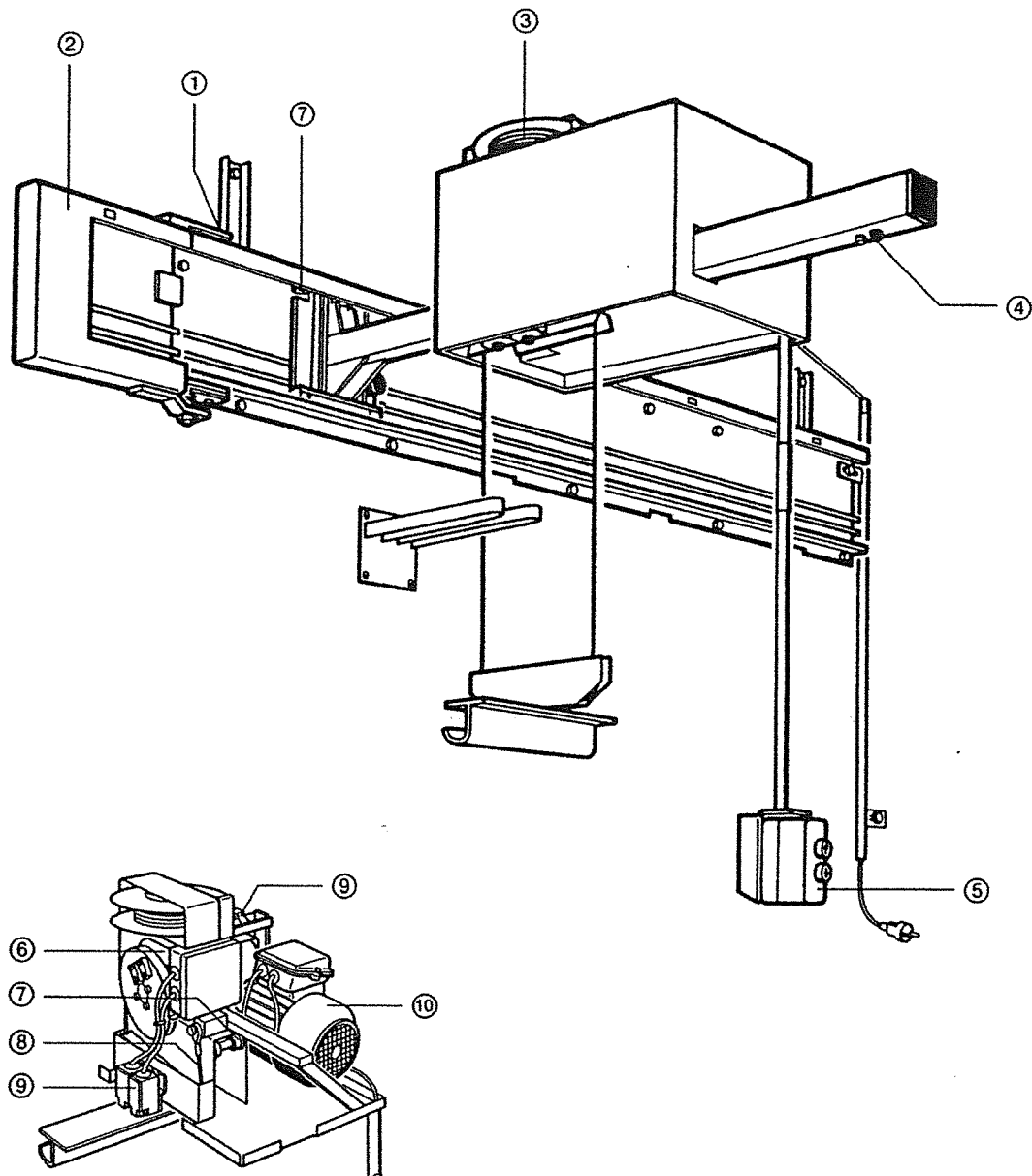
Technische Änderungen vorbehalten.

We reserve the right to make any alterations.

11. Caractéristiques techniques	11. Datos técnicos	Für Ihre Notizen. Pour vos remarques.	For your notes. Para sus notas.
Cotes d'encombrement	Dimensiones:		
Longueur:	Longitud:		
Ascenseur . 2 1540 mm	Elevador de silos 2 1540 mm		
Ascenseur . 3 1950 mm	Elevador de silos 3 1950 mm		
Ascenseur . 4 2360 mm	Elevador de silos 4 2360 mm		
Profondeur:	Profundidad:		
Ascenseur 2/3/4 1150 mm	Elevador de silos 2/3/4 1150 mm		
Poids:	Peso:		
Ascenseur 2 75 kg	Elevador de silos 2 75 kg		
Ascenseur 3 80 kg	Elevador de silos 3 80 kg		
Ascenseur . 4 85 kg	Elevador de silos 4 85 kg		
Puissance branchée absorbée: 200 W	Potencia conectada: 200 W		
Capacité de charge maximale: 500 N 50 kgf	Capacidad máxima de sustentación: 500 N 50 kp		
Tous droits de modifications techniques réservés.	Reservado el derecho de modificaciones técnicas.		

Elektro-Silolift
Electric Dispenser Hoist
Ascenseur électrique
Elevador eléctrico de silos

Ersatzteile
Spare parts
Pièces de rechange
Piezas de recambio



Langjährige Verfügbarkeit der aufgeführten Ersatzteile wird garantiert.


Availability of spare parts is guaranteed over the long term.

Le constructeur garantit à long terme la disponibilité des pièces de rechange mentionnées dans la présente documentation.

Se garantiza una larga disponibilidad de las piezas de recambio registradas.

Pos. No.	Best.Nr. Ord.No. Ref. Num. de ped.	Ersatzteil-Liste	Spare parts list	Nomenclature des pièces de rechange	Lista de piezas de recambio
1	245 5018	Sicherungs-Ring	Locking-ring	Circlip	Anillo de seguridad
2	659 3291	Einschwenkplatte	Swivelling plate	Plaque pivotante	Placa de giro
3	658 3011	Kabelrolle mont.	Cable roller	Enrouleur de cable	Rolo de cable
4	220 0401	Anschlagpuffer	Stop-pad	Tampon de butée	Tope
5	223 2121	Doppeltaster	Double push button	Bouton de touche double	Conectador doble
*6	221 3197	Kondensator 100-127 V	Condenser 100-127 V	Condensateur 100-127 V	Condensador 100-127 V
	658 3311	Kondensator 220-240 V	Condenser 220-240 V	Condensateur 220-240 V	Condensador 220-240 V
7	247 6011	Kugellager	Ball bearing	Roulement à billes	Rodamiento de bolas
8	225 2050	Stahlseil	Steel cable	Cable d'acier	Cable de acero
9	223 2101	Klein-Grenztaster	Limit switch	Interrupteur de fin de course	Interruptor limite
*10	221 1217	Getriebemotor 100-127 V	Geared motor 100-127 V	Motoréducteur 100-127 V	Motor de embrague 100-127 V
	221 1216	Getriebemotor 220-240 V	Geared motor 220-240 V	Motoréducteur 220-240 V	Motor de embrague 220-240 V

* Bei Bestellung Netzspannung beachten / * Check mains voltage when ordering / * Prendre garde lors de la commande à la tension / * Al efectuar el pedido observar la tensión de red

 Das Gerät entspricht den zutreffenden EU Richtlinien.



Das Gerät unterliegt den EU Richtlinien 2012/19/EU (WEEE-Richtlinie).

Entsorgung des Geräts

Die Entsorgung des Geräts muss durch einen Fachbetrieb erfolgen. Der Fachbetrieb ist dabei über gesundheitsgefährdende Rückstände im Gerät zu informieren.

Entsorgungshinweis für die Länder der EU




Zu Erhaltung und Schutz der Umwelt, der Verhinderung der Umweltverschmutzung, und um die Wiederverwertung von Rohstoffen (Recycling) zu verbessern, wurde von der europäischen Kommission eine Richtlinie erlassen, nach der elektrische und elektronische Geräte vom Hersteller zurückgenommen werden, um sie einer geordneten Entsorgung oder einer Wiederverwertung zuzuführen.

Die Geräte, die mit diesem Symbol gekennzeichnet sind, dürfen innerhalb der Europäischen Union daher nicht über den unsortierten Siedlungsabfall entsorgt werden

Bitte informieren Sie sich bei Ihren lokalen Behörden über die ordnungsgemäße Entsorgung.

Besondere Hinweise für Kunden in Deutschland

Bei den Wassermann Elektrogeräten handelt es sich um Geräte für den gewerblichen Einsatz. Diese Geräte dürfen nicht an den kommunalen Sammelstellen für Elektrogeräte abgegeben werden, sondern werden von Wassermann zurückgenommen.

 The unit complies with the relevant EU guidelines.



The unit is subject to the EU guidelines 2012/19/EU (WEEE Directive).

Disposing of the unit

The unit has to be disposed by an authorized recycling operation. The selected company has to be informed of all possibly health-hazardous residues in the unit.

Information on disposal for countries within the EU



To conserve and protect the environment, prevent environmental pollution and improve the recycling of raw materials, the European Commission adopted a directive that requires the manufacturer to accept the return of electrical and electronic units for proper disposal or recycling.

Within the European Union units with this symbol should not therefore be disposed of in unsorted domestic waste.

For more information regarding proper disposal please apply at your local authorities.

**EU-Konformitätserklärung/ EU-Declaration of Conformity/
UE-Déclaration de conformité/ UE-Declaración de conformidad**

gemäß 2014/35/EU (Niederspannungs-Richtlinie) und 2014/30/EU (EMV-Richtlinie) und
2006/42/EG (Maschinen-Richtlinie) und 2011/65/EU (RoHS-Richtlinie)

Hersteller: **W A S S E R M A N N** Produktbeschreibung: Elektro-Silolift
Dental-Maschinen GmbH Electric Dispenser Hoist
Rudorffweg 15 - 17 Ascenseur électrique
D-21031 Hamburg Elevador eléctrico de silos

Maschinen-Typ : Elektro-Silolift 220-240 V / 50/60 Hz Art.-Nr. 830990
Elektro-Silolift 110-127 V / 50/60 Hz Art.-Nr. 830991

Angewandte Normen: VBG 9 (Unfallverhütungsvorschrift für Krane/ in Anlehnung/ extracts)
EN 55014 (Funkentstörung)
DIN EN 61010-1
DIN EN 61000-6-3
DIN EN 61000-6-1
DIN 45635-1
DIN EN 60335-1

Hiermit wird bestätigt, dass die oben bezeichnete Maschine den genannten EU-Richtlinien entspricht. Diese Erklärung wird ungültig, falls die Maschine ohne unsere Zustimmung verändert wird.

This is to confirm that the above mentioned machine complies with the described EU rules. This declaration becomes invalid if the machine is modified without our approval.

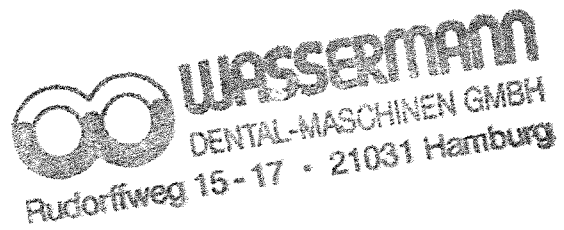
Cette machine est conforme aux normes en vigueur d'Union européenne. Cet avis est nul et non avenant si cette machine est modifiée sans notre accord.

Esta máquina, anteriormente mencionada, cumple con los límites requeridos por el reglamento UE. Ahora bien, esta declaración quedará invalidada en caso de realizar modificaciones al aparato sin nuestra aprobación.

Hiermee wordt bevestigd dat bovengenoemde machine voldoet aan de voorgeschreven EU normen. Deze verklaring verliest geldigheid als er zonder onze uitdrukkelijke toestemming wijzigen aan de machine worden aangebracht.

Ort, Datum: Hamburg, 03.07.17

Firmenstempel :



Unterschrift : _____

Wilfried Wassermann

(Geschäftsführer/ President/ Directeur général/ Dirección)



Wassermann Dental-Maschinen GmbH
Rudorffweg 15-17 · 21031 Hamburg · Germany
Phone: +49 (0)40 730 926-0 · Fax: +49 (0)40 730 37 24
info@wassermann-dental.com · www.wassermann.hamburg