

FEINWERK HAMBURG

Feinstrahler

Feinwerk 3-TS

Betriebsanleitung



FEINWERK
HAMBURG

Sehr geehrter Kunde,

wir freuen uns, dass Sie sich für ein Gerät aus der FEINWERK HAMBURG-Produktpalette entschieden haben. Bei unseren Produkten setzen wir auf Qualität und Nachhaltigkeit – ohne Kompromisse. Tradition und Innovation gehen dabei Hand in Hand.

Um die Leistungsfähigkeit Ihres Gerätes voll ausnutzen zu können und viele Jahre Freude daran zu haben, lesen Sie bitte vor dem Anschließen und der Inbetriebnahme diese Betriebsanleitung sorgfältig durch und bedienen Sie das Gerät den Anweisungen entsprechend. Die Betriebssicherheit und die Funktion des Gerätes können nur dann gewährleistet werden, wenn sowohl die allgemeinen Sicherheits- und Unfallverhütungsvorschriften des Gesetzgebers als auch die Sicherheitshinweise in der Bedienungsanleitung beachtet werden. Wir übernehmen keine Haftung für Schäden, die durch unsachgemäßen Gebrauch bzw. fehlerhafte Bedienung entstehen.

Bitte stellen Sie sicher, dass alle Personen, die das Gerät bedienen, die Betriebsanleitung gelesen und verstanden haben. Bewahren Sie die Betriebsanleitung an einem sicheren Ort auf, um im Bedarfsfall jederzeit darauf zurückgreifen zu können.



Das Gerät entspricht den zutreffenden EU Richtlinien.



Das Gerät unterliegt den EU Richtlinien 2012/19/EU (WEEE-Richtlinie).

Firmenanschrift:

FEINWERK HAMBURG ist
ein Angebot der Wassermann Dental-Maschinen GmbH.

Wassermann Dental-Maschinen GmbH
Rudorffweg 15-17
21031 Hamburg, Deutschland
Tel.: +49 (0)40/ 730 926 – 21
sk@wassermann.hamburg
www.feinwerk.hamburg
www.facebook.com/Feinwerk.Hamburg
www.facebook.com/WassermannDentalmaschinen

Inhaltsverzeichnis

1. Merkmale.....	4
2. Kennzeichnung der Sicherheitshinweise in dieser Anleitung.....	6
3. Sicherheitshinweise.....	6
4. Haftung für Funktion und Schäden.....	7
a. Garantie.....	7
5. Anwendungsbereich.....	8
6. Vor der Inbetriebnahme.....	8
a. Transport.....	8
b. Aufstellung.....	8
c. Lagerung.....	9
7. Installation/ Inbetriebnahme.....	9
8. Bedienung.....	11
a. Allgemeine Bedienungshinweise.....	11
b. Abstrahlen, Aufrauen, Glanzstrahlen.....	11
Durchflussmengenregelung: Justierbarer Strahlmittelverbrauch.....	12
9. Störungssuche/ Fehlerbehebung.....	13
10. Instandhaltung.....	15
a. Reinigung.....	15
Benutzung der Ausblasdüse.....	15
b. Wartung/ Austausch von Verschleißteilen.....	16
Manschetten wechseln.....	16
Spezialbeschichtete Glasscheibe wechseln.....	16
LED-Leiste wechseln.....	17
Strahlschläuche wechseln.....	18
Strahldüsen wechseln.....	19
Übersicht Düsen und Strahlmittel.....	19
Schutzfilter wechseln.....	20
Wasserabscheider.....	20
c. Lieferumfang/ Zubehör.....	21
d. Ersatzteile.....	22
e. FEINWERK HAMBURG Service-Hotline 040/ 730 92 6-21.....	22
f. Reparaturen.....	22
11. Technische Daten.....	23
12. Entsorgung des Geräts.....	24
a. Entsorgungshinweis für die Länder der EU.....	24
b. Besondere Hinweise für Kunden in Deutschland.....	24
13. EU-Konformitätserklärung.....	25

1. Merkmale

Das **Feinwerk 3-TS** Präzisions-Feinstrahlgerät bietet Ihnen höchste Qualität und ausgereifte Technologie.

Es ist ein 3 Kammer-Gerät. Es dient zum Abstrahlen, Aufrauen oder Glanzstrahlen. Das Gerät arbeitet präzise und ist wartungsarm. Das ganze System steht fortwährend unter Druck und ist deswegen immer sofort betriebsbereit. Das Verhältnis von Luft zu Strahlmittel ist werkseitig durch die Größe der Bohrungen festgelegt. Mit Hilfe des Druckminderers (rückseitig am Gerät) kann jedoch über den Druck die Ausströmgeschwindigkeit variiert werden. Die Ausströmgeschwindigkeit bestimmt die austretende Strahlmittelmenge (das Verhältnis bleibt dabei stets optimal und konstant). Die Sanddurchflussmenge kann mit einem Regler je Tank noch zusätzlich zum Druck justiert werden (siehe S. 10). Dieses Gerät verfügt über eine Gerätesteckdose (max. Stromaufnahme: 8 A).

- Vielseitiges Feinstrahlgerät mit drei Vollmetall-Kammern
- Präziser Arbeitsdruck von 0,8–6 bar durch Manometersteuerung
- Zusätzlich mit Durchflussmengenregelung: Justierbarer Strahlmittelverbrauch
- Einzigartige ultraschnelle Start/Stop-Technik, spürbar geringer Strahlmittelverbrauch
- Permanent-Drucksystem: Verhindert Verunreinigung und Feuchtigkeit im Strahlmittel
- Angenehme Handhabung durch ergonomisch geformte Griffel
- Mit handlicher Ausblasdüse für einfache Reinigung
- Leichte Bedienung per Fußschalter
- Schnellentlüftung der Vollmetall-Strahlmittelbehälter für schnelles Nachfüllen und Wechseln des Strahlmittels

- Filterentlastende Sandschublade zum Auffangen grober Materialien
- Spezielle, besonders langlebige Strahlschläuche
- Hoher Hygienestandard durch austauschbare Durchgreifstulpen
- Praktisches Farbleitsystem
- Einfache Bestimmung des gewünschten Strahlmittels per Drehschalter und Farbleitpunkt
- Spezialbeschichtete Schutzscheibe für optimale Sicht
- Optimale Ausleuchtung, geschützte LED-Leuchte
- Strahlmittelkammern aus Metall, hochwertige Verarbeitung
- Konstruiert für lange Lebensdauer
- Einfache Reinigung durch pflegeleichte Oberflächen:
Hochwertige Edelstahl-Elemente und robuste Kunststoffpulverbeschichtung
- Belüftungsmembran in der Gerätefront: Optional senkrecht und waagrecht (Kreuzschnitt) einschneiden, für einen optimalen Abluftstrom
- Mit Gerätesteckdose (max. Stromaufnahme: 8 A), z.B. für eine Absauganlage
- Anschlussmöglichkeit für Absauganlage:
Absaugstutzen Ø 75 mm außen
- Als Zubehör erhältlich:
Absaugstutzen Ø 40 mm außen (Art. Nr. 143385)
Absaugstutzen Ø 50 mm außen (Art. Nr. 190286)

2. Kennzeichnung der Sicherheitshinweise in dieser Anleitung



Warnung!

Dies ist eine Warnung, die auf Risikosituationen und Gefahren hinweist.

Eine Missachtung dieser Warnung kann zu lebensbedrohlichen Situationen führen.

Diese Warnungen sind unbedingt zu beachten!



Information!

Dies ist eine Information, die auf bestimmte unbedingt zu beachtende Merkmale hinweist.

3. Sicherheitshinweise

Jede Inbetriebnahme und Handhabung an dem Gerät setzt die **genaue Kenntnis** und **Beachtung** dieser **Betriebsanleitung** voraus. Das Gerät ist nur für die beschriebene Verwendung bestimmt.



ACHTUNG:

Sämtliche Service- und Reparaturarbeiten sind ausschließlich autorisiertem Fachpersonal vorbehalten. **Vor Wartungs- und Reinigungsarbeiten ist immer der Netzstecker zu ziehen.**



Stellen Sie sicher, dass das Gerät mit der richtigen Netzspannung betrieben wird.



Das Strahlen erfolgt nur bei geschlossener Sichtklappe, da ein Sicherheitsschalter bei geöffneter Sichtklappe das System unterbricht.



Bitte Schutzbrille tragen!



ACHTUNG: Auf keinen Fall an eine Sauerstoffflasche anschließen.
Es besteht sonst die Gefahr einer Staubexplosion.

4. Haftung für Funktion und Schäden

Die Haftung für die Funktion des Gerätes geht in jedem Fall auf den Eigentümer oder Betreiber über, soweit das Gerät von Personen, die nicht einem autorisierten Fachbetrieb angehören, unsachgemäß gewartet, instandgesetzt oder verändert wird, oder wenn eine Handhabung erfolgt, die nicht der bestimmungsgemäßen Verwendung entspricht.

Das Gerät muss gemäß dieser Betriebsanleitung gewartet und betrieben werden. Für Schäden, die durch *Nicht-Beachtung* der vorstehenden Hinweise eintreten, haftet die Wassermann Dental-Maschinen GmbH nicht.

Gewährleistungs- und Haftungsbedingungen der Verkaufs- und Lieferbedingungen der Wassermann Dental-Maschinen GmbH werden durch vorstehende Hinweise nicht erweitert.

a. Garantie



Die Garantiezeit unserer Geräte beträgt 12 Monate.

Tritt innerhalb dieser Garantiezeit ein Mangel an Ihrem Gerät auf, so setzen Sie sich bitte direkt mit unseren Service-Mitarbeitern in Verbindung.

Das Gerät darf nur im technisch einwandfreien Zustand betrieben werden. Bei auftretenden Mängeln, durch die Mitarbeiter oder Dritte gefährdet werden könnten, darf das Gerät erst nach erfolgter Instandsetzung wieder benutzt werden.

Schäden, die durch unsachgemäßen Gebrauch ferner durch äußere mechanische Einwirkungen, Transportschäden sowie eigenmächtige Eingriffe in das Gerät durch nicht autorisierte Personen entstehen, sind durch diese Garantie nicht gedeckt.

5. Anwendungsbereich

Es ist ein 3 Kammer-Gerät zum Abstrahlen, Aufräuen oder Glanzstrahlen und es dient zur Schaffung mechanischer Retentionen auf dem Werkstück.

Verwenden Sie das Gerät ausschließlich für diesen Anwendungsbereich.

6. Vor der Inbetriebnahme

a. Transport

Stellen Sie vor einem Transport sicher, dass das Gerät vom Netz getrennt ist. Beim Versand sollte auf eine sachgemäße Verpackung geachtet werden, um unnötige Transportschäden zu vermeiden.



Es ist wichtig, dass eventuelle Transportschäden schon beim Auspacken erkannt werden. Gegebenenfalls ist eine sofortige Tatbestandsaufnahme erforderlich.

b. Aufstellung

- Transportkarton öffnen, Verpackungsmaterial entfernen, Gerät und Zubehör vorsichtig entnehmen.
- Vermeiden Sie, das Gerät an der außenliegenden Luftsteuereinheit anzuheben, da diese sonst verbiegen oder brechen könnte.
- Mitgeliefertes Zubehör überprüfen.
- Das Gerät muss waagrecht auf einem standfesten und ebenen Untergrund stehen.
- Ein Druckluftanschluss ist erforderlich.



Stellen Sie das Gerät so auf, dass der Arbeitsbereich und die Bedienfähigkeit nicht eingeschränkt wird (Baumaße berücksichtigen).



Das Gerät nicht im Freien oder an schlecht gelüfteten Orten aufstellen.

Vor der Inbetriebnahme muss das Gerät unbedingt Raumtemperatur annehmen.

c. Lagerung

Der Lagerort hat auch bei kurzfristiger Zwischenlagerung des Gerätes im Hinblick auf die Funktionssicherheit große Bedeutung. Der Aufstellungsort sollte trocken, belüftet und erschütterungsfrei sein. Gleichbleibende Temperaturen und eine Holzunterlage sind vorteilhaft. Das Gerät darf nicht im Freien gelagert oder aufgestellt werden. Bei längerer Lagerung das Gerät vor Feuchtigkeit und Staub schützen.

7. Installation/ Inbetriebnahme



Vor Inbetriebnahme bitte folgende Anschlüsse installieren:


- Stellen Sie den Druckluftanschluss her.
- Des Weiteren muss eine externe Absaugung angeschlossen werden.
- Der Anschlussstutzen dafür ist von hinten zugänglich.
- **Zuletzt** stecken Sie den Netzstecker in die Steckdose – achten Sie dabei auf gleiche Spannungsangaben von Gerät und Hausnetz (100–240 V / 50/60 Hz).



Gerätesteckdose max. Stromaufnahme: 8 A



Bevor Sie das Gerät in Betrieb nehmen, lassen Sie es bei geöffneten Kammern so lange stehen, bis es Raumtemperatur angenommen hat!

-  **Vor dem Befüllen muss das Gerät unbedingt ausgeschaltet sein.**
- Der Behälter (rot) ist standardmäßig für 110–250my Material vorgesehen.
 - Der Behälter (blau) ist standardmäßig für 50–110my Material vorgesehen.

Die Füllmenge darf die im Inneren des Behälters befindliche Markierung nicht überschreiten. Die Behälter dürfen maximal bis 2,5 cm vom oberen Behälterrand befüllt werden.

-  **Alle Behälter werden jeweils über die entsprechenden Entlüftungsknöpfe entlüftet.**

Die Behälter können erst aufgeschraubt werden, wenn sie druckfrei sind. Dies geschieht über die im Schraubdeckel befindlichen Entlüftungsknöpfe. Diese Knöpfe sind solange zu drücken, bis keine ausströmende Luft mehr zu hören ist.

-  **Vor dem Zuschrauben der Behälter unbedingt darauf achten, dass die Gewinde und Dichtflächen frei von Strahlmittelkörnern sind.**

- Schraubdeckel handfest aufschrauben. Wenn alle Behälter zugeschraubt sind, ist das Gerät betriebsbereit und kann eingeschaltet werden.
- Netzstecker in Steckdose (100–240 V / 50/60 Hz) stecken.
- Hauptschalter einschalten (grüner Kippschalter).
- Druckminderer auf Arbeitsdruck einstellen. Es darf kein Zischen zu hören sein. Falls es zischen sollte, ziehen Sie die Schraubdeckel von Hand nach.

8. Bedienung

a. Allgemeine Bedienungshinweise

Sämtliche Empfehlungen zur Anwendung des Gerätes, ob in mündlicher oder schriftlicher Form, beruhen auf eigenen Erfahrungen und Versuchen und können daher nur als Richtwert angesehen werden.

b. Abstrahlen, Aufräumen, Glanzstrahlen

- Hauptschalter einschalten (grüner Kippschalter).
- Arbeitsdruck auf gewünschten Wert am Druckminderer einstellen.
- Das Einstellen des Druckes erfolgt durch Hochziehen des Drehknopfes und Drehen nach links (Druck nimmt ab) bzw. nach rechts (Druck nimmt zu).
- Anschließend den Drehknopf durch Herunterdrücken wieder arretieren.
- Der eingestellte Druck ist über das Manometer ablesbar. Durch Verändern des Druckes wird die Ausströmungsgeschwindigkeit variiert und damit auch die Strahlmittelmenge.
- Strahlbehälter mit dem im Arbeitsraum angebrachten Wahlschalter bestimmen.
- Griffel entsprechend der gewählten Farbe in die Hand nehmen.
- Auslösen des Strahlvorgangs mit dem Fußtaster.
- Durchflussmengenregelung siehe S. 12

- Durchflussmengenregelung: Justierbarer Strahlmittelverbrauch

Die Sandmenge kann mit einem Regler (je Tank/ Farbmarkierung, siehe Bild) noch zusätzlich zum Druck justiert werden.



Linksherum = mehr Strahlmittel



Rechtsherum = weniger Strahlmittel



Funktionsbedingt kann es mit abnehmender Strahlmittelmenge zur Veränderung der Strahlmitteldurchflussmenge kommen. Durch ein kurzes Ankippen des Gerätes kann dann zwar kurzfristig weitergearbeitet werden. Dies ist allerdings ein Signal, dass Strahlmittel nachgefüllt werden muss.

9. Störungssuche/ Fehlerbehebung

Störung	Ursache	Fehlerbehebung
Unregelmäßiger Strahlmittelfluss	Zu wenig Strahlmittel im Behälter	Behälter nachfüllen
	Zu kleine Düse am Griffel	Größere Düse benutzen
	Strahlmittel ist feucht	Richtig trockenes Strahlmittel verwenden
Kein Strahlmittelfluss	Behälter leer	Behälter nachfüllen
	Feinstrahldüse bzw. Strahlschlauch verstopft	<ul style="list-style-type: none"> • Vorgesehenes trockenes Strahlmittel benutzen • Düse am Griffel abschrauben, Strahlvorgang auslösen, Strahlmittel muss fließen • notfalls durch kurzes Zuhalten des Schlauches Gegendruck aufbauen • Düse ausklopfen und reinigen (zB. mit Druckluft ggf. mit Nadel) und wieder aufschrauben
	Falscher Strahlbehälter	Bitte den Drehschalter auf den richtigen Strahlbehälter stellen
	Behälterdüse verstopft	Service kontaktieren: Für den Ausbau ist Art. Nr. 190494 (Schlüssel für Düse (Behälter)) erforderlich. Düse ausklopfen und reinigen (zB. mit Druckluft oder ggf. mit Nadel)
	Zu wenig Druckluft < 3 bar	Druck erhöhen
	Durchfluss am Durchflussregler zu gering eingestellt	Durchflussmenge am Regler erhöhen
Abnehmender bzw. geringer Strahl Druck	Schutzfilter (Art. Nr. 610039 Filterplättchen) verstopft bzw. zugesetzt	Art. Nr. 610039 Filterplättchen austauschen



Wenn die genannten Maßnahmen keine Abhilfe schaffen, setzen Sie sich bitte mit unseren Service-Mitarbeitern in Verbindung.
FEINWERK HAMBURG Service-Hotline 040/ 730 92 6-21

Anmerkung:

Verstopfungen entstehen meistens durch verunreinigtes oder verklumptes Strahlmittel. Sollte der Sand Feuchtigkeit ziehen, so überprüfen Sie bitte unbedingt Ihren Kompressor.
Siehe auch S. 20 Wasserabscheider.

10. Instandhaltung

a. Reinigung



Vor Pflegearbeiten den Netzstecker ziehen.

Das Typenschild muss immer im gut lesbaren Zustand sein und darf nicht entfernt werden.



Äußerliche Verunreinigungen von Zeit zu Zeit mit einem Kaltreiniger entfernen.

Als Reinigungsmittel darf nur Kaltreiniger verwendet werden, um Beschädigungen an der Lackierung bzw. an der Beschriftung auszuschließen.

Um immer einen reibungslosen Betrieb zu gewährleisten, sollte das Gerät in regelmäßigen Abständen gereinigt werden.

Das Gerät bedarf außer der „normalen“ Pflege (Schwamm, weiche Tücher, Kaltreiniger) keiner chemischen Zusatzmittel.

- Scheiben niemals mit scharfen, scheuernden und lösemittelhaltigen Mitteln säubern.
- Das Kammerinnere und die Scheiben können mit Pressluft leicht gereinigt werden. Feinstäube werden von der Absaugung abgesogen.
- Größere Strahlmittelreste, die nicht von der Absaugung erfasst werden, können mit der Entsorgungsschublade beseitigt werden. Der Filter der Absaugung wird dadurch nicht so stark belastet und die Kammer bleibt strahlmittelfrei. Zum Entleeren der Schublade muss diese vollständig heraus gezogen werden.
- Benutzung der Ausblasdüse

Das Gerät ist zur Reinigung vom Innenraum und von Werkstücken mit einer Ausblasdüse ausgerüstet, die nur Luft strahlt. Sie wird durch leichtes Biegen des vorderen Teils des Gummigriffels betätigt.

b. **Wartung/ Austausch von Verschleißteilen**



Vor Wartungs- und Pflegearbeiten den Netzstecker ziehen.

Das Gerät ist äußerst wartungsfreundlich und bedarf während des normalen Betriebes keiner besonderen Wartung. Es ist lediglich darauf zu achten, dass das Gerät sauber gehalten wird.

In Abhängigkeit von der Häufigkeit des Gebrauchs sollte bei verschiedenen Teilen auf Verschleiß- und Gebrauchsspuren geachtet werden und nach einiger Zeit ein Wechsel erfolgen:

• **Manschetten wechseln**

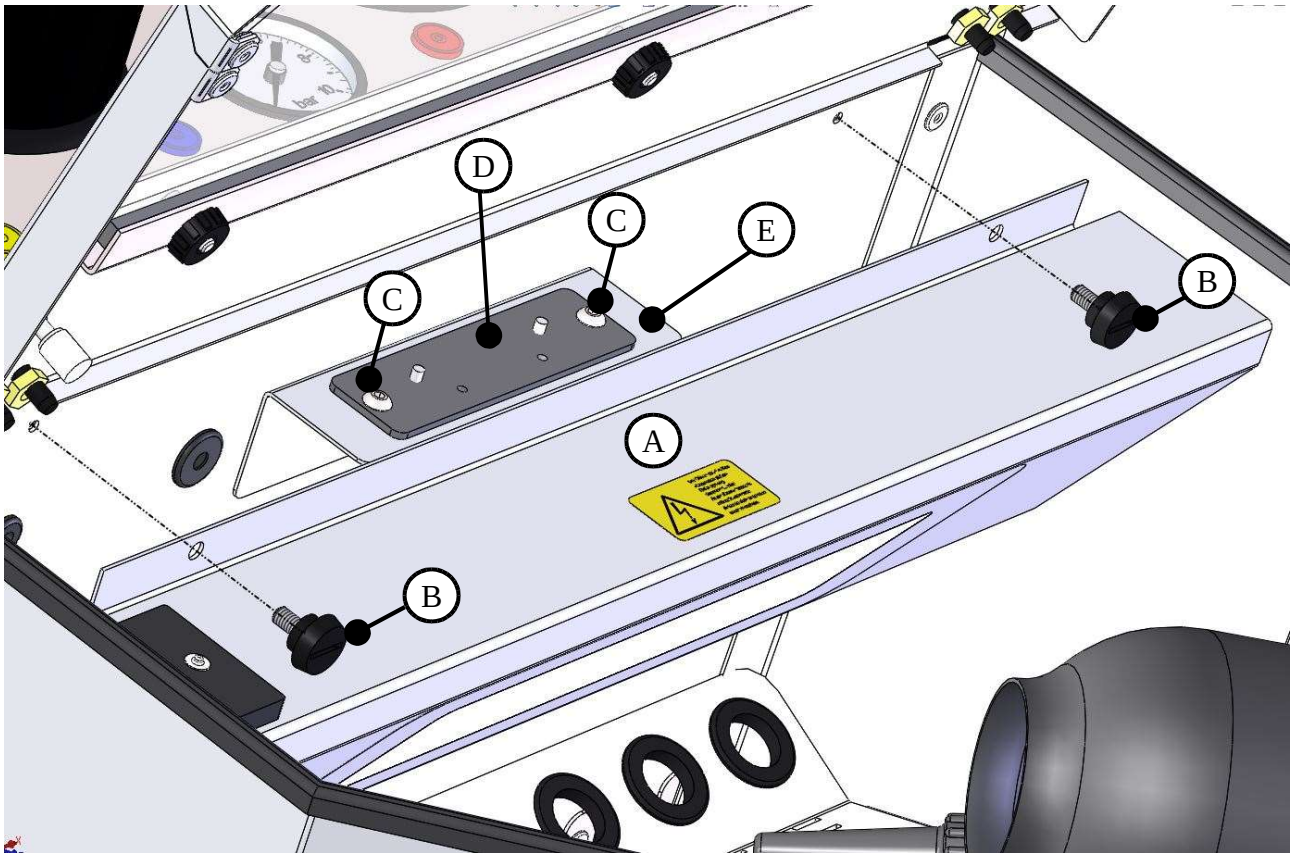
Manschetten können auch gegen Handschuhe ausgetauscht werden. Das Vorgehen ist beim Austausch gleich.

- Verbinder lösen z.B. mit Zange. Durchreiche abschrauben (4 Schrauben).
- Alte Manschette abziehen, neue so aufziehen, dass sie über den ganzen Umfang am Ansatz der Durchreiche anliegt.
- Neuen Verbinder befestigen. Achten Sie darauf dass der Verschluss des Verbinders in der Aussparung der Durchreiche liegt.
- Durchreiche festschrauben.

• **Spezialbeschichtete Glasscheibe wechseln**

- Klappe öffnen und die fünf Rändelmuttern an der Scheibe lösen.
- Schiene abnehmen.
- Die Scheibe nach vorne klappen und herausnehmen.
- Achten Sie auf die Distanzröllchen.
- Die Scheibe wechseln und in umgekehrter Reihenfolge wieder einbauen.

- LED-Leiste wechseln



- Für den Lampenwechsel zunächst die Sichtklappe öffnen.
- Dann die Lampenabdeckung [A] durch Lösen der Rändelschrauben [B] entfernen.
- Nun die Steckverbindung der Stromkabel lösen.
- Dann mit Hilfe eines Imbusschlüssels die zwei Schrauben [C] entfernen.
- Die defekte LED-Leiste [D] vom Haltewinkel [E] abnehmen und austauschen
- Abschließend in umgekehrter Reihenfolge die neue LED-Leiste montieren.

- Strahlschläuche wechseln



Vor dem Wechsel unbedingt den Netzstecker ziehen und die Druckluftverbindung lösen.

Auch muss der Druck aller Tanks abgelassen werden (siehe Entlüftungsknöpfe, S. 10).


- Siebeinsatz aus der Kammer nehmen.
- Das Gerät auf die Seite legen, so dass man Zugang zum Geräteunteren hat.
- Um den betreffenden Strahlmittelschlauch vom Tank zu lösen, die schwarze Schlauchklemme mit einer Zange lösen und den Schlauch vom Behälter-nippel ziehen.
- Den silbernen Griff am Quetschventil ziehen bzw. anhebeln, mit der anderen Hand durch den Durchgriff fassen und den Schlauch in den Innenraum ziehen.
- Geschlitzten Schlauchschutz vom alten Strahlschlauch entfernen.


Der Einbau erfolgt im Prinzip entgegengesetzt:

- Zuerst den geschlitzten Schutzschlauch auf den Strahlschlauch schieben.
- Der Schlauch wird dann vom Innern der Kammer durch das Loch der Rückwand durchgeführt.
- Dann den Schlauch durch das Quetschventil führen.
- TIP: Leichte Drehbewegungen des Schlauches beim Montieren erleichtert das Durchführen des Gewebes.
- TIP: Schlauchklemme bereits jetzt auf den Schlauch aufstecken.
- Dann Schlauch mit Klemme auf den Behälter-Nippel schieben.
- Das Gewebe muss ganz über das Gummi geschoben werden. Sollte dies schwer fallen, vom Griffel aus das Gewebe zum Ende hin schieben bis genügend Gewebe vorhanden ist.
- Schlauchklemme mit der Zange um den Behälter-Nippel zusammendrücken.
- Gerät wieder aufrichten und Siebgitter wieder einbauen. Achten Sie darauf, dass die Schläuche unter dem Siebgitter entlang laufen.

- Strahldüsen wechseln

Der Wechsel ist äußerst einfach. Es muss nur die vorhandene Düse abgeschraubt und die neue wieder aufgeschraubt werden.

 **Wichtig!** Vor dem Aufsetzen der neuen Strahldüse einmal das Gerät kurz betätigen und freiblasen, um Strahlmittelreste aus dem Schlauch zu blasen.

 Es muss die folgende Tabelle „Übersicht Düsen und Strahlmittel“ beachtet werden.

- Übersicht Düsen und Strahlmittel

Kennfarbe* (Behälter/Griffel)	gelb	blau	grün	rot
Feinstrahldüse im Griffel ---->	0,6	0,8	0,8	1,2
Behälter-Düse 1,4 (< 110 µm)	X	X		
Behälter-Düse 2,0 (> 110 µm)			X	X
Edelkorund 50 µm	+++	++	+	-
Edelkorund 110 µm	+	+++	+++	+
Edelkorund 250 µm	-	-	+	+++
Glasstrahlperlen 50 µm	++	+	-	-
Glasstrahlperlen 110 µm	+	++	+++	+
Glasstrahlperlen 125 µm	-	+	++	+++

Erläuterung:

X = Kombination Feinstrahldüse/ Behälter-Düse
 - = nicht geeignet
 + = geeignet
 ++ = gut geeignet
 +++ = optimal

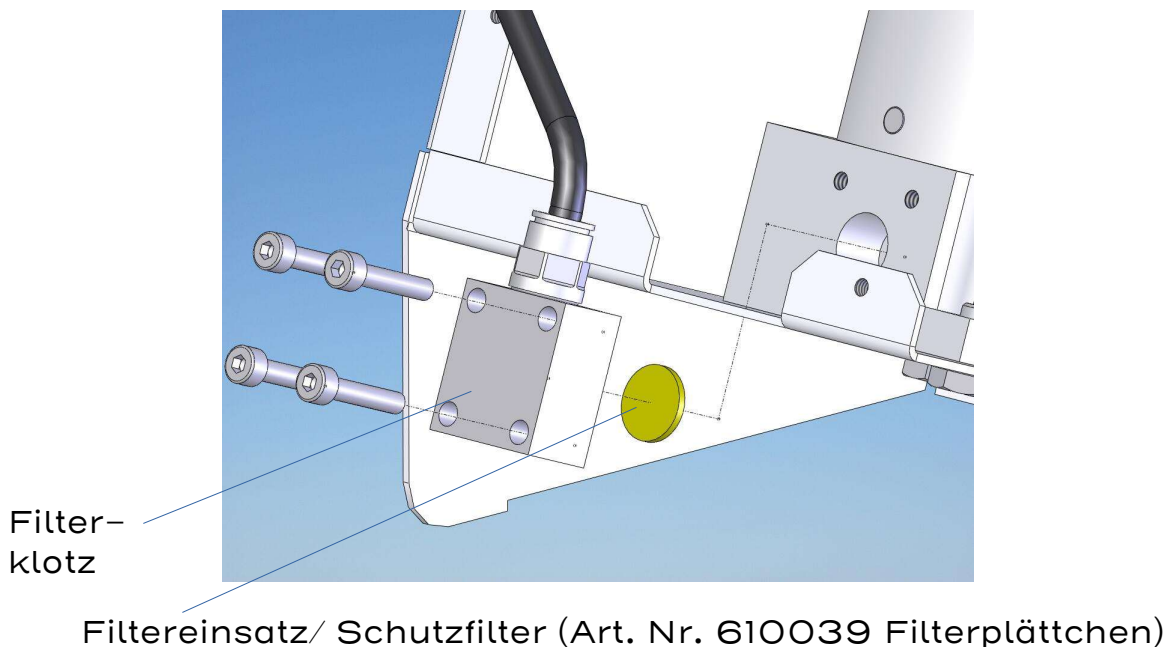
Die Bewertungen in der Tabelle sind Richtwerte, die je nach Beschaffenheit des Strahlmittels abweichen können.

*Diese farbliche Markierung mit der entsprechenden Kombination von Düse/ Feinstrahldüse entspricht dem Standard-Lieferumfang (siehe Seite 21).

- **Schutzfilter wechseln**

Nach einiger Zeit kann der Filtereinsatz zugesetzt sein. Dieser Filtereinsatz befindet sich direkt hinter dem Filterklotz am Strahlgutbehälter.

- Rückwand abschrauben
- Mit einem 3er Innensechskantschlüssel die Schrauben am Filterklotz lösen.
- Filtereinsatz im Filterklotz tauschen (nur leicht eindrücken) und wieder an den Strahlgutbehälter festschrauben.



- **Wasserabscheider**

An der Rückseite des Gerätes befindet sich ein Druckminderer, der einen integrierten Wasserabscheider beinhaltet. Dieser Wasserabscheider sorgt dafür, dass eventuelle Feuchtigkeit aus dem Kompressor zurückgehalten wird. Er sollte von Zeit zu Zeit kontrolliert werden, und spätestens wenn der max. Stand erreicht worden ist, geleert werden. Damit das gesammelte Wasser in einen untergestellten Behälter abfließen kann, muss der beige Kunststoff-Abfluss nur leicht nach unten gezogen werden.


c. Lieferumfang/ Zubehör

Im Lieferumfang enthalten:

- Druckluftschlauch, 2 m
- 592012 Zuleitung 3 Adrig mit Winkelstecker
(auf Anfrage: 592011 Zuleitung 3 Adrig US 13A)
- **Feinwerk 3-TS** inkl. 3 Feinstrahldüsen:
0,8 (blau), 1,2 (rot), 0,8 (grün)

Zubehör/ Ersatz	Art. Nr.:
Absaugstutzen Ø 40 mm außen	143385
Absaugstutzen Ø 50 mm außen	190286
Druckluftschlauch, PVC-Schlauch D 8x6 Gewebe (blau), per lfd. Meter	320026
Ersatz-Manschette, per Stück	190175
Ersatz-Strahlschlaucheinheit -gelb-	190739
Ersatz-Strahlschlaucheinheit -blau-	190738
Ersatz-Strahlschlaucheinheit -rot-	190729
Ersatz-Strahlschlaucheinheit -grün-	190728
Ersatz-Glasscheibe mit Spezialbeschichtung	190432



-  Wir empfehlen die Verwendung von **Wassermann Strahlmitteln** und die **Wassermann Niederdruck-Absauganlagen SG-1/1, SG-1/2 D** und **SG-10**. Sie verfügen über Feinstfilter mit extra großer Filterkapazität, arbeiten kollektorlos, geräuscharm und effektiv.

d. Ersatzteile

Bitte wenden Sie sich im Bedarfsfall an unsere Service-Hotline.

- e. FEINWERK HAMBURG Service-Hotline 040/ 730 92 6-21**

f. Reparaturen



Service oder Reparaturen an dem Gerät dürfen nur von ausgebildetem Fachpersonal durchgeführt werden. Im Ersatz sind nur Originalteile zu verwenden. Die Produkthaftung erlischt bei Veränderung des Gerätes durch unbefugte Personen und durch Einbau von bauartfremden Teilen.

11. Technische Daten

Feinwerk 3-TS	Artikel Nr.: 833993
Spannung	100-240 V / 50/60 Hz
Stromaufnahme	0,2 A
Gerätesteckdose Stromaufnahme	max. 8 A
Leistung	50 W
Maße B x H x T	445 x 413 x 520 mm
Gewicht	18,5 kg
Schallpegel	≤ 70 dB (A)
Tankinhalt	420 cm ³
Druckluftanschluss	3-6 bar
Arbeitsdruck	0,8-6 bar
Absaugstutzen	75 mm außen

Die Geräuschemissionswerte des Gerätes sind ≤ 70 dB (A).



Technische Änderungen vorbehalten.

12. Entsorgung des Geräts

Die Entsorgung des Geräts muss durch einen Fachbetrieb erfolgen. Der Fachbetrieb ist dabei über gesundheitsgefährdende Rückstände im Gerät zu informieren.

a. Entsorgungshinweis für die Länder der EU



Zu Erhaltung und Schutz der Umwelt, der Verhinderung der Umweltverschmutzung, und um die Wiederverwertung von Rohstoffen (Recycling) zu verbessern, wurde von der europäischen Kommission eine Richtlinie erlassen, nach der elektrische und elektronische Geräte vom Hersteller zurückgenommen werden, um sie einer geordneten Entsorgung oder einer Wiederverwertung zuzuführen.

Die Geräte, die mit diesem Symbol gekennzeichnet sind, dürfen innerhalb der Europäischen Union daher nicht über den unsortierten Siedlungsabfall entsorgt werden.

Bitte informieren Sie sich bei Ihren lokalen Behörden über die ordnungsgemäße Entsorgung.

b. Besondere Hinweise für Kunden in Deutschland

Bei den FEINWERK HAMBURG Elektrogeräten handelt es sich um Geräte für den gewerblichen Einsatz. Diese Geräte dürfen nicht an den kommunalen Sammelstellen für Elektrogeräte abgegeben werden, sondern werden von der Wassermann Dental-Maschinen GmbH zurückgenommen.

13. EU-Konformitätserklärung

gemäß 2014/35/EU (Niederspannungs-Richtlinie) und 2014/30/EU (EMV-Richtlinie) und 2006/42/EG (Maschinen-Richtlinie) und 2011/65/EU (RoHS-Richtlinie)

Hersteller: **W A S S E R M A N N** Produkt- Feinstrahlgerät
Dental-Maschinen GmbH beschreibung:
Rudorffweg 15 - 17
D-21031 Hamburg

Maschinen-Typ: Feinwerk 3-TS Art.-Nr. 833993

Angewandte Normen: DIN EN 61010-1
DIN EN 61000-6-3
DIN EN 61000-6-1
DIN 45635-1
DIN EN 60335-1

Hiermit wird bestätigt, dass die oben bezeichnete Maschine den genannten EU-Richtlinien entspricht. Diese Erklärung wird ungültig, falls die Maschine ohne unsere Zustimmung verändert wird.

This is to confirm that the above mentioned machine complies with the described EU rules. This declaration becomes invalid if the machine is modified without our approval.

Cette machine est conforme aux normes en vigueur d'Union européenne. Cet avis est nul et non avenant si cette machine est modifiée sans notre accord.

Esta máquina, anteriormente mencionada, cumple con los límites requeridos por el reglamento UE. Ahora bien, esta declaración quedará invalidada en caso de realizar modificaciones al aparato sin nuestra aprobación.

Hiermee wordt bevestigd dat bovengenoemde machine voldoet aan de voorgeschreven EU normen. Deze verklaring verliest geldigheid als er zonder onze uitdrukkelijke toestemming wijzigen aan de machine worden aangebracht.

Ort, Datum: Hamburg, den 19.02.2020 Firmenstempel :



Unterschrift :

Sven Wassermann
(Geschäftsführer)



Notizen:

FEINWERK HAMBURG

ist ein Angebot der Wassermann Dental-Maschinen GmbH.

Wassermann Dental-Maschinen GmbH

Rudorffweg 15-17

21031 Hamburg, Deutschland

Tel.: +49 (0)40/ 730 926 - 21

sk@wassermann.hamburg

www.feinwerk.hamburg

www.facebook.com/Feinwerk.Hamburg

www.facebook.com/WassermannDentalmaschinen