

# FEINWERK HAMBURG

**Poliereinheit**

**Feinwerk one plus**

**Betriebsanleitung**



Sehr geehrter Kunde,

wir freuen uns, dass Sie sich für ein Gerät aus der FEINWERK HAMBURG-Produktpalette entschieden haben. Bei unseren Produkten setzen wir auf Qualität und Nachhaltigkeit – ohne Kompromisse. Tradition und Innovation gehen dabei Hand in Hand.

Um die Leistungsfähigkeit Ihres Gerätes voll ausnutzen zu können und viele Jahre Freude daran zu haben, lesen Sie bitte vor dem Anschließen und der Inbetriebnahme diese Betriebsanleitung sorgfältig durch und bedienen Sie das Gerät den Anweisungen entsprechend. Die Betriebssicherheit und die Funktion des Gerätes können nur dann gewährleistet werden, wenn sowohl die allgemeinen Sicherheits- und Unfallverhütungsvorschriften des Gesetzgebers als auch die Sicherheitshinweise in der Bedienungsanleitung beachtet werden. Wir übernehmen keine Haftung für Schäden, die durch unsachgemäßen Gebrauch bzw. fehlerhafte Bedienung entstehen.

Bitte stellen Sie sicher, dass alle Personen, die das Gerät bedienen, die Betriebsanleitung gelesen und verstanden haben. Bewahren Sie die Betriebsanleitung an einem sicheren Ort auf, um im Bedarfsfall jederzeit darauf zurückgreifen zu können.



Das Gerät entspricht den zutreffenden EU Richtlinien.



Das Gerät unterliegt den EU Richtlinien 2012/19/EU (WEEE-Richtlinie).

**Firmenanschrift:**

FEINWERK HAMBURG ist  
ein Angebot der Wassermann Dental-Maschinen GmbH.

Wassermann Dental-Maschinen GmbH  
Rudorffweg 15-17  
21031 Hamburg, Deutschland  
Tel.: +49 (0)40/ 730 926 – 21  
sk@wassermann.hamburg  
www.feinwerk.hamburg  
www.facebook.com/Feinwerk.Hamburg  
www.facebook.com/WassermannDentalmaschinen

# Inhaltsverzeichnis

1. Merkmale.....	4
2. Kennzeichnung der Sicherheitshinweise in dieser Anleitung.....	5
3. Sicherheitshinweise.....	5
4. Haftung für Funktion und Schäden.....	6
a. Garantie.....	6
5. Anwendungsbereich.....	7
6. Vor der Inbetriebnahme.....	7
a. Transport.....	7
b. Aufstellung.....	8
c. Lagerung.....	8
7. Installation/ Inbetriebnahme.....	9
a. Montage und Demontage der Werkzeugaufnahmen, rechts.....	9
8. Bedienung.....	10
a. Allgemeine Bedienungshinweise.....	10
b. Bedienung des Gerätes.....	10
c. Bedienung in der Übersicht.....	11
9. Störungssuche/ Fehlerbehebung.....	12
10. Technische Daten.....	13
11. Instandhaltung.....	13
a. Reinigung.....	13
Reinigung, rechtsseitig.....	14
b. Wartung.....	14
Filter und Filterwechsel.....	15
Lampenwechsel.....	16
Sicherungswechsel.....	17
c. Reparaturen.....	17
d. Ersatzteile.....	17
e. FEINWERK HAMBURG Service-Hotline 040/ 730 92 6-21.....	17
f. Lieferumfang/ Zubehör.....	18
12. Entsorgung des Geräts.....	20
a. Entsorgungshinweis für die Länder der EU.....	20
b. Besondere Hinweise für Kunden in Deutschland.....	20
13. EU-Konformitätserklärung.....	21

## 1. Merkmale

- Besonders kompakte, einspindelige Poliereinheit, platzsparend und effizient
- Integrierte, leistungsstarke und geräuscharme Absaugung (Auf Anfrage als Variante für Zentralabsaugungen erhältlich)
- STANDARD-Ausstattung rechtsseitig:  
Sonder-Bürstenspindel rechts, 110 mm, Ø 11, mit Spannmutter
- 11 mm Wellenstumpf (rechtsseitig):  
Diverse Werkzeugaufnahmen als Zubehör erhältlich, auch passend für BECO-Adapter
- Vielfältige Möglichkeiten der Bearbeitung, sehr flexibel, für ausgezeichnete Ergebnisse beim Polieren oder Entgraten
- Pflegeleichte Oberflächen, für Reinigung mit Bimsstein geeignet
- Hochwertige Verarbeitung, Arbeitsbereich komplett aus Edelstahl
- Leicht herausnehmbarer Vollgummi-Poliertrog
- Diverse Ablagemöglichkeiten
- Durchzugsstarker, langlebiger und wartungsfreier Kurzschlussläufermotor
- Mantelgekühlter Motor, staubgeschützt
- Drehzahl 750–6000 min<sup>-1</sup>, in Stufen regelbar
- Klar strukturiertes Multifunktionsdisplay
- Extra große, leicht auswechselbare Filtertasche für Mikro-Feinstaub, Staubklasse M
- Optimale Ausleuchtung: Integrierte Tageslicht-LEDs und Tageslicht LED-Spot in der Grundausstattung
- Schlagfester, einstellbarer Sicherheitsglas-Sichtschutz
- Konstruiert für lange Lebensdauer
- Höchst wartungs- und verschleißarm
- Not-Ausschalter und Wiederanlaufschutz garantieren Arbeitssicherheit

## 2. Kennzeichnung der Sicherheitshinweise in dieser Anleitung



### Warnung!

Dies ist eine Warnung, die auf Risikosituationen und Gefahren hinweist.

Eine Missachtung dieser Warnung kann zu lebensbedrohlichen Situationen führen.

Diese Warnungen sind unbedingt zu beachten!



### Information!

Dies ist eine Information, die auf bestimmte unbedingt zu beachtende Merkmale hinweist.

## 3. Sicherheitshinweise

Jede Inbetriebnahme und Handhabung an dem Gerät setzt die **genaue Kenntnis** und **Beachtung** dieser **Betriebsanleitung** voraus. Das Gerät ist nur für die beschriebene Verwendung bestimmt.



### ACHTUNG:

Sämtliche Service- und Reparaturarbeiten sind ausschließlich autorisiertem Fachpersonal vorbehalten.

**Vor Wartungs- und Reinigungsarbeiten ist immer der Netzstecker zu ziehen.**



Stellen Sie sicher, dass das Gerät mit der richtigen Netzspannung betrieben wird.



- Die Haltebügel (weiß) müssen über dem Filterrahmen sein, so dass die Filtertasche fixiert ist, und die Abdeckung muss geschlossen sein.
- Der Hauptschalter ist gleichzeitig ein Schutzschalter. Bei einer Unterbrechung der Stromzufuhr springt der Schalter zurück in die Nullstellung, so dass ein unkontrolliertes Weiterlaufen des Motors bei Wiederherstellung der Stromversorgung verhindert wird.
- Sicherungswechsel, siehe S. 17

#### 4. Haftung für Funktion und Schäden

Die Haftung für die Funktion des Gerätes geht in jedem Fall auf den Eigentümer oder Betreiber über, soweit das Gerät von Personen, die nicht einem autorisierten Fachbetrieb angehören, unsachgemäß gewartet, instandgesetzt oder verändert wird, oder wenn eine Handhabung erfolgt, die nicht der bestimmungsgemäßen Verwendung entspricht.

Das Gerät muss gemäß dieser Betriebsanleitung gewartet und betrieben werden. Für Schäden, die durch **Nicht-Beachtung** der vorstehenden Hinweise eintreten, haftet die Wassermann Dental-Maschinen GmbH nicht.

Gewährleistungs- und Haftungsbedingungen der Verkaufs- und Lieferbedingungen der Wassermann Dental-Maschinen GmbH werden durch vorstehende Hinweise nicht erweitert.

##### a. Garantie



Die Garantiezeit unserer Geräte beträgt 12 Monate.

Tritt innerhalb dieser Garantiezeit ein Mangel an Ihrem Gerät auf, so setzen Sie sich bitte direkt mit unseren Service-Mitarbeitern in Verbindung.

Das Gerät darf nur im technisch einwandfreien Zustand betrieben werden. Bei auftretenden Mängeln, durch die Mitarbeiter oder Dritte gefährdet werden könnten, darf das Gerät erst nach erfolgter Instandsetzung wieder benutzt werden.

Schäden, die durch unsachgemäßen Gebrauch ferner durch äußere mechanische Einwirkungen, Transportschäden sowie eigenmächtige Eingriffe in das Gerät durch nicht autorisierte Personen entstehen, sind durch diese Garantie nicht gedeckt.

## 5. Anwendungsbereich

Die Poliereinheit dient dem täglichen Produktionseinsatz in den Bereichen Industrie, Optik, Schmuck und Dental. Ideal auch für kleinere Werkstätten. Durch die integrierte Absaugung wird ein optimales Arbeiten gewährleistet.

Verwenden Sie das Gerät ausschließlich für diesen Anwendungsbereich.

## 6. Vor der Inbetriebnahme

### a. Transport

Stellen Sie vor einem Transport sicher, dass das Gerät vom Netz getrennt ist. Beim Versand sollte auf eine sachgemäße Verpackung geachtet werden, um unnötige Transportschäden zu vermeiden.



Es ist wichtig, dass eventuelle Transportschäden schon beim Auspacken erkannt werden. Gegebenenfalls ist eine sofortige Tatbestandsaufnahme erforderlich.

## b. Aufstellung

Transportkarton öffnen, Verpackungsmaterial entfernen, Gerät und Zubehör vorsichtig entnehmen. Mitgeliefertes Zubehör überprüfen.



Der Poliermotor ist für den Transport ab Werk durch einen stabilen Kartonklotz aus Pappe gestützt, dieser muss vor der Inbetriebnahme zunächst entfernt werden



Das Gerät muss waagrecht auf einem standfesten und ebenen Untergrund stehen. Stellen Sie das Gerät so auf, dass der Arbeitsbereich und die Bedienfähigkeit nicht eingeschränkt wird (Baumaße berücksichtigen). Es ist darauf zu achten, dass das Gerät an der Oberseite ca. 10 cm Platz hat, damit die Luftzirkulation (Wärmeabfuhr) gewährleistet ist.



Das Gerät nicht im Freien oder an schlecht gelüfteten Orten aufstellen.

Vor der Inbetriebnahme muss das Gerät unbedingt Raumtemperatur annehmen.

## c. Lagerung

Der Lagerort hat auch bei kurzfristiger Zwischenlagerung des Gerätes im Hinblick auf die Funktionssicherheit große Bedeutung. Der Aufstellungsort sollte trocken, belüftet und erschütterungsfrei sein. Gleichbleibende Temperaturen und eine Holzunterlage sind vorteilhaft. Das Gerät darf nicht im Freien gelagert oder aufgestellt werden. Bei längerer Lagerung das Gerät vor Feuchtigkeit und Staub schützen.



## 7. Installation/ Inbetriebnahme



Vor Inbetriebnahme:

### d. Montage und Demontage der Werkzeugaufnahmen, rechts

- Diverse Werkzeugaufnahmen zum Entgraten und Polieren sind einsetzbar, passend zum 11 mm Durchmesser des zylindrischen rechten Wellenstumpfs der Feinwerk Polier- und Entgratmaschine.
- Zunächst mit Hilfe eines Lappens das rechte Wellenende sauber und fettfrei machen.
- Die gewünschte Werkzeugaufnahme mit Druckluft staub- und schmutzfrei blasen.
- Anschließend die gereinigte Werkzeugaufnahme mit der Spannmutter befestigen.



Rechtsseitig werden die Werkzeugaufnahmen mit einer Spannmutter befestigt, hierbei sind Schläge auf das Wellenende zu vermeiden.

Als Hilfsmittel kann bei Bedarf ein passender Werkzeugschlüssel verwendet werden.

**Bei Gewaltanwendung ist eine Beschädigung der Kugellager nicht auszuschließen. Dadurch erlischt die Garantie.**

- **Zuletzt** stecken Sie den Netzstecker in die Steckdose – achten Sie dabei auf gleiche Spannungsangaben von Gerät und Hausnetz.
- Bei laufendem Motor muss die Werkzeugaufnahme zentrisch laufen. Ist dies nicht der Fall, den Vorgang wiederholen.

## 8. Bedienung

### a. Allgemeine Bedienungshinweise

Sämtliche Empfehlungen zur Anwendung des Gerätes, ob in mündlicher oder schriftlicher Form, beruhen auf eigenen Erfahrungen und Versuchen und können daher nur als Richtwert angesehen werden.

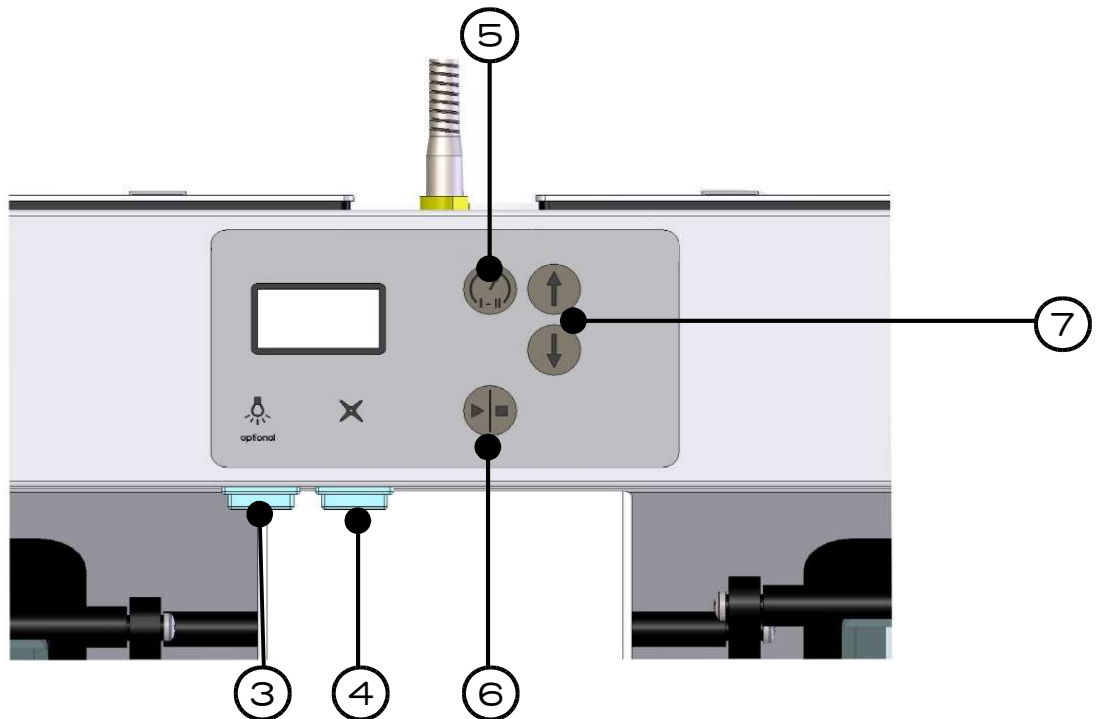
### b. Bedienung des Gerätes

Die **Feinwerk one plus** wird über den Hauptschalter **①** eingeschaltet. Die Motordrehzahl wird über die Pfeiltasten **⑦** gesteuert. Der LED-Spot und die Absaugung können manuel ein- und ausgeschaltet werden, siehe **③** + **④**.



### c. Bedienung in der Übersicht

- ① Hauptschalter: Das Gerät wird mit Strom versorgt. Die Beleuchtung ist an.
- ② Not-Aus: Nach Betätigung ist der Motor stromlos. Der Motor wird über ⑥ Motor Start/ Stop gestartet.
- ③ Kippschalter: LED-Spot ein/ aus
- ④ Kippschalter: Zu-/ Abschaltung der Absauganlage



- ⑤ Taste: Drehzahl  $1500 \text{ min}^{-1}$  bzw.  $3000 \text{ min}^{-1}$  einstellbar, auch während des Betriebes
- ⑥ Taste: Motor Start/ Stop
- ⑦ Taste: Mit Pfeiltasten Drehzahl ( $750\text{--}6000 \text{ min}^{-1}$ , in Stufen regelbar) einstellbar, auch während des Betriebes

## 9. Störungssuche/ Fehlerbehebung

Störung	Ursache	Fehlerbehebung
Werkzeug rechts hält nicht	Spindelmutter zu lose	Spindelmutter kontrollieren, ggf. nachziehen
Werkzeug rechts lässt sich nicht lösen	Spindelmutter zu fest	Spindelmutter mit einem passenden Werkzeugschlüssel (ggf. <u>leichte Schläge auf den Werkzeugschlüssel</u> ) lösen.
Wenig bis keine Saugleistung	Filtertasche voll	Filtertaschen tauschen
Kugellagergeräusche	Kugellager defekt	Bitte mit unserem Service in Verbindung setzen.
Licht funktioniert nicht	LED defekt	Defekte LED-Leiste austauschen.
Keine Funktion	Sicherung/en defekt	Beide Sicherungen einzeln prüfen und Ursache ermitteln, ggf. neue Sicherung/en einsetzen (siehe S. 17): Bitte ziehen Sie als erstes den Netzstecker und tauschen Sie anschließend die Sicherung/en REF 582013 SICHERUNG 6,3 A MT



Wenn die genannten Maßnahmen keine Abhilfe schaffen, setzen Sie sich bitte mit unseren Service-Mitarbeitern in Verbindung.  
**FEINWERK HAMBURG Service-Hotline 040/ 730 92 6-21**

## 10. Technische Daten

Feinwerk one plus	Artikel Nr.: <b>833996</b>
Spannung	220-240 V / 50/60 Hz
Stromaufnahme	2,2 A
Leistung	500 W
Leistung Lüfter	445 m <sup>3</sup> /h (freiblasend)
Maße B x H x T	455 x 485 (mit LED-Spot + 140) x 505 mm
Gewicht mit Motor	37 kg
Drehzahl	750-6000 min <sup>-1</sup> , in Stufen regelbar

Die Geräuschemissionswerte des Gerätes sind  $\leq 65$  dB (A).



Technische Änderungen vorbehalten.

## 11. Instandhaltung

### a. Reinigung



**Vor Pflegearbeiten den Netzstecker ziehen.**

Das Typenschild muss immer im gut lesbaren Zustand sein und darf nicht entfernt werden.



Äußerliche Verunreinigungen von Zeit zu Zeit mit einem Kaltreiniger entfernen.

Als Reinigungsmittel darf nur Kaltreiniger verwendet werden, um Beschädigungen an der Lackierung bzw. an der Beschriftung auszuschließen.

Um immer einen reibungslosen Betrieb zu gewährleisten, sollte das Gerät in regelmäßigen Abständen gereinigt werden.

Das Gerät bedarf außer der „normalen“ Pflege (Schwamm, weiche Tücher, Kaltreiniger) keiner chemischen Zusatzmittel.

- Reinigung, rechtsseitig



Vor dem Aufsetzen des sauberen Werkzeugs müssen das Wellenende und die Spannmutter stets gereinigt werden.

b. **Wartung**



**Vor Wartungsarbeiten ist immer der Netzstecker zu ziehen.**

Das Gerät ist wartungsfrei. Es ist lediglich darauf zu achten, dass das Gerät sauber gehalten wird und ein entsprechend dem Bedarf angepasster Filterwechsel stattfindet.



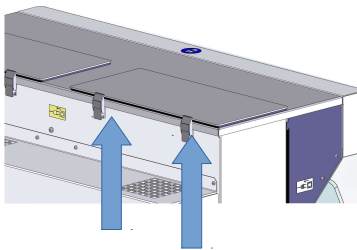
Das Gerät ist mit einer extra großen Mikro-Feinstaubfiltertasche ausgestattet.

Sollte sich die Absaugleistung verringern, bitte Filter wechseln!  
(Filter und Filterwechsel, siehe S. 15)

- Filter und Filterwechsel

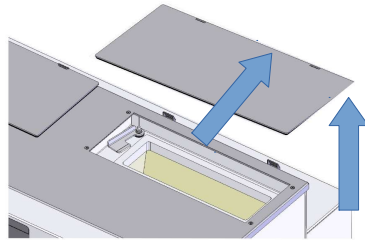
Die beiden Verschlüsse an der Rückseite des Gerätes öffnen. Anschließend lässt sich die Abdeckung nach hinten schieben und abnehmen. Die Bügel (weiß) über dem Filtrahmen zur Seite drehen, so dass die Filtertaste gewechselt werden kann. Neue Filtertaste einlegen, dabei darauf achten, dass die Filtertaste glatt ins Gerät eingelegt ist. Im Anschluss müssen die Bügel unbedingt wieder über dem Filtrahmen arretiert werden. Die Abdeckung wieder aufsetzen, nach vorne schieben und mit beiden Verschlüssen festklemmen.

①



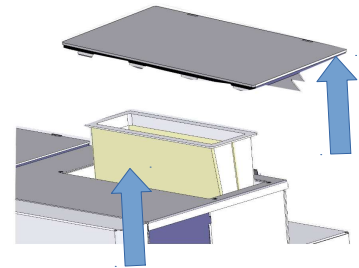
(Rückansicht)

②



(Vorderansicht)

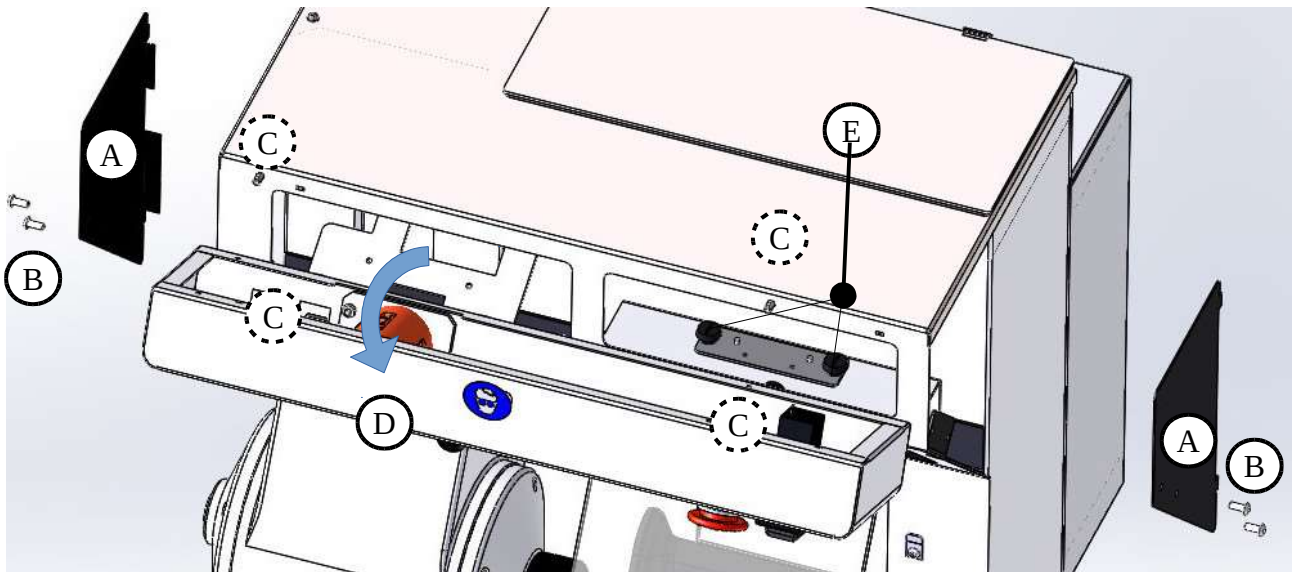
③



(Vorderansicht)

- ① Klammern lösen
- ② Deckel hinten leicht anheben und nach hinten schieben
- ③ Deckel abnehmen und Filter wechseln

• Lampenwechsel



- Um die Serviceklappen [A] an der rechten und linken Seite des Gerätes zu öffnen, müssen jeweils die zwei Schrauben [B] mit Hilfe eines Inbusschlüssels gelöst werden.
- Anschließend im Geräteinneren die vier Rändelschrauben [C] der Abdeckung [D] lösen.
- Die Abdeckung muss nicht komplett abgenommen werden. Sie kann vorsichtig heruntergeklappt und auf dem Motor abgelegt werden.
- Löst man nun die zwei Rändelschrauben [E] kann man die defekte LED-Leiste vom weißen Halteblech abnehmen und austauschen. Hierzu muss vorab noch die Steckverbindung der Stromkabel gelöst werden.



- Anschließend den Stecker der neuen LED-Leiste in die Steckverbindung einstecken und die Leiste mit den Rändelschrauben [E] fixieren.
- Jetzt die Abdeckung [D] hochklappen und die vier Rändelschrauben [C] im Geräteinneren handfest festziehen.
- Serviceklappen [A] rechts und links einsetzen und jeweils mit den zwei Schrauben [B] befestigen.

- **Sicherungswechsel**

Die zwei Sicherungen befinden sich an der Geräterückseite, unterhalb des Steckeranschlusses in der schwarzen Buchse für die Zuleitung.

Defekte Sicherung/en entfernen und neue Sicherung/en einstecken.

**c. Reparaturen**



Service oder Reparaturen an dem Gerät dürfen nur von ausgebildetem Fachpersonal durchgeführt werden. Im Ersatz sind nur Originalteile zu verwenden. Die Produkthaftung erlischt bei Veränderung des Gerätes durch unbefugte Personen und durch Einbau von bauartfremden Teilen.

**d. Ersatzteile**

Bitte wenden Sie sich im Bedarfsfall an unsere Service-Hotline.






**e. FEINWERK HAMBURG Service-Hotline 040/ 730 92 6-21**

**f. Lieferumfang/ Zubehör**

Im Lieferumfang enthalten:

- Rechtsseitig, mit Spannmutter auf der 11 mm-Welle montiert:  
Bürstenspindel rechts, Ø 11, 110 mm
- Mikro-Feinstaub-Filtertasche
- Ablageschale (B 257 x H 40 x T 198mm)
- Ablageschale (B 190 x H 17 x T 150mm)
- Poliertrog mit Saugfüßen (B 184 x H 140 x T 245 mm)
- Zuleitung

Zubehör/ Ersatz	Artikel Nr.
Mikro-Feinstaub-Filtertasche, 1 Satz = 2 Stück	611005
Ansaugschutzgitter, 1 Stück	146396
Ablageschale (B 257 x H 40 x T 198mm)	830409
Ablageschale (B 190 x H 17 x T 150mm)	395004
Poliertrog mit 4 Saugfüßen (B 184 x H 135 x T 245 mm)	146503
Tageslicht-LED Spot	146390
Sicherung 6,3 A MT	582013

Rechtsseitig als Zubehör erhältlich: Werkzeugaufnahmen zum Entgraten und Polieren	Artikel Nr.
Adapter-Schleifscheiben D11 rechts univ. 14-25 für Scheiben Ø 14-25 mm innen, Ø max. 150 mm außen, B = 10-30 mm inkl. Spannmutter	155011 
Adapter-Schleifscheiben D11 rechts univ. 6-13 für Scheiben Ø 6-13 mm innen, Ø max. 110 mm außen, B = 10-30 mm inkl. Spannmutter	155019 
Adapter mit Bohrfutter D11 rechts Bohrfutter mit Spannbereich von 1,6-6 mm inkl. Spannmutter	155030 
Bürstenspindel D11 rechts, 110 mm Bürstenspindeladapter (Standard) für Bürsten mit Ø 4-12 mm innen Die Spannmutter (Artikel Nr. 155013) muss separat erworben werden.	155018* 
Bürstenspindel D11 rechts lang, 130 mm Bürstenspindeladapter (Lang) für Bürsten mit Ø 4-12 mm innen Die Spannmutter (Artikel Nr. 155013) muss separat erworben werden.	155027* 
Spannmutter M20 rechts *Bei 155018/155027 muss diese Spannmutter separat erworben werden.	155013

## 12. Entsorgung des Geräts

Die Entsorgung des Geräts muss durch einen Fachbetrieb erfolgen. Der Fachbetrieb ist dabei über gesundheitsgefährdende Rückstände im Gerät zu informieren.

### a. Entsorgungshinweis für die Länder der EU



Zu Erhaltung und Schutz der Umwelt, der Verhinderung der Umweltverschmutzung, und um die Wiederverwertung von Rohstoffen (Recycling) zu verbessern, wurde von der europäischen Kommission eine Richtlinie erlassen, nach der elektrische und elektronische Geräte vom Hersteller zurückgenommen werden, um sie einer geordneten Entsorgung oder einer Wiederverwertung zuzuführen.

Die Geräte, die mit diesem Symbol gekennzeichnet sind, dürfen innerhalb der Europäischen Union daher nicht über den unsortierten Siedlungsabfall entsorgt werden.

Bitte informieren Sie sich bei Ihren lokalen Behörden über die ordnungsgemäße Entsorgung.

### b. Besondere Hinweise für Kunden in Deutschland

Bei den FEINWERK HAMBURG Elektrogeräten handelt es sich um Geräte für den gewerblichen Einsatz. Diese Geräte dürfen nicht an den kommunalen Sammelstellen für Elektrogeräte abgegeben werden, sondern werden von der Wassermann Dental-Maschinen GmbH zurückgenommen.

### 13. EU-Konformitätserklärung

gemäß 2014/35/EU (Niederspannungs-Richtlinie) und 2014/30/EU (EMV-Richtlinie) und 2006/42/EG (Maschinen-Richtlinie) und 2011/65/EU (RoHS-Richtlinie)

Hersteller: **W A S S E R M A N N** Produkt- Poliereinheit  
Dental-Maschinen GmbH beschreibung:  
Rudorffweg 15 - 17  
D-21031 Hamburg

Maschinen-Typ: Feinwerk one plus Art.-Nr. 833996

Angewandte Normen: DIN EN 61010-1  
DIN EN 61000-6-3  
DIN EN 61000-6-1  
DIN 45635-1  
DIN EN 60335-1

Hiermit wird bestätigt, dass die oben bezeichnete Maschine den genannten EU-Richtlinien entspricht. Diese Erklärung wird ungültig, falls die Maschine ohne unsere Zustimmung verändert wird.

This is to confirm that the above mentioned machine complies with the described EU rules. This declaration becomes invalid if the machine is modified without our approval.

Cette machine est conforme aux normes en vigueur d'Union européenne. Cet avis est nul et non avenant si cette machine est modifiée sans notre accord.

Esta máquina, anteriormente mencionada, cumple con los límites requeridos por el reglamento UE. Ahora bien, esta declaración quedará invalidada en caso de realizar modificaciones al aparato sin nuestra aprobación.

Hiermee wordt bevestigd dat bovengenoemde machine voldoet aan de voorgeschreven EU normen. Deze verklaring verliest geldigheid als er zonder onze uitdrukkelijke toestemming wijzigen aan de machine worden aangebracht.

Ort, Datum: Hamburg, den 19.02.2020 Firmenstempel :



Unterschrift :

-----  
Sven Wassermann  
(Geschäftsführer)



Notizen:



## **FEINWERK HAMBURG**

**ist ein Angebot der Wassermann Dental-Maschinen GmbH.**

**Wassermann Dental-Maschinen GmbH**

**Rudorffweg 15-17**

**21031 Hamburg, Deutschland**

**Tel.: +49 (0)40/ 730 926 - 21**

**sk@wassermann.hamburg**

**www.feinwerk.hamburg**

**www.facebook.com/Feinwerk.Hamburg**

**www.facebook.com/WassermannDentalmaschinen**