

1

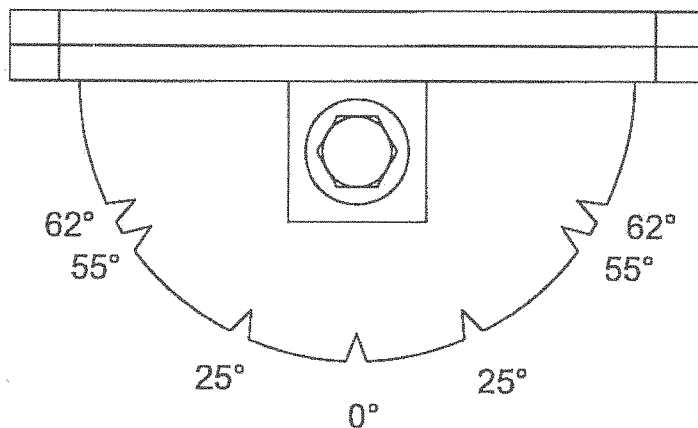
2

3

4

A

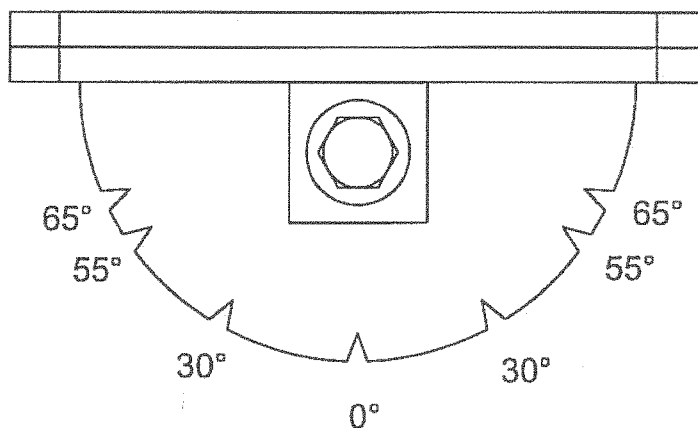
Ausführung Deutschland
nach "BEGG"



B

C

Ausführung Schweiz
"Züricher Einteilung"



D

E

				Allgemein-toleranzen ISO 2768-m		Maßstab:		Ident-Nr.:	
				Datum		Name		Teilscheibe Schleifvorrichtung KMS/BEGG (REF.: 164080) Schleifvorrichtung KMS/CH (REF.: 164085)	
				Bearb. 02.11.12		msc			
				Gepr.					
				Norm					
				Version:					
								A4	
								Zust.	
				Name				Seite 1 von 1	

F